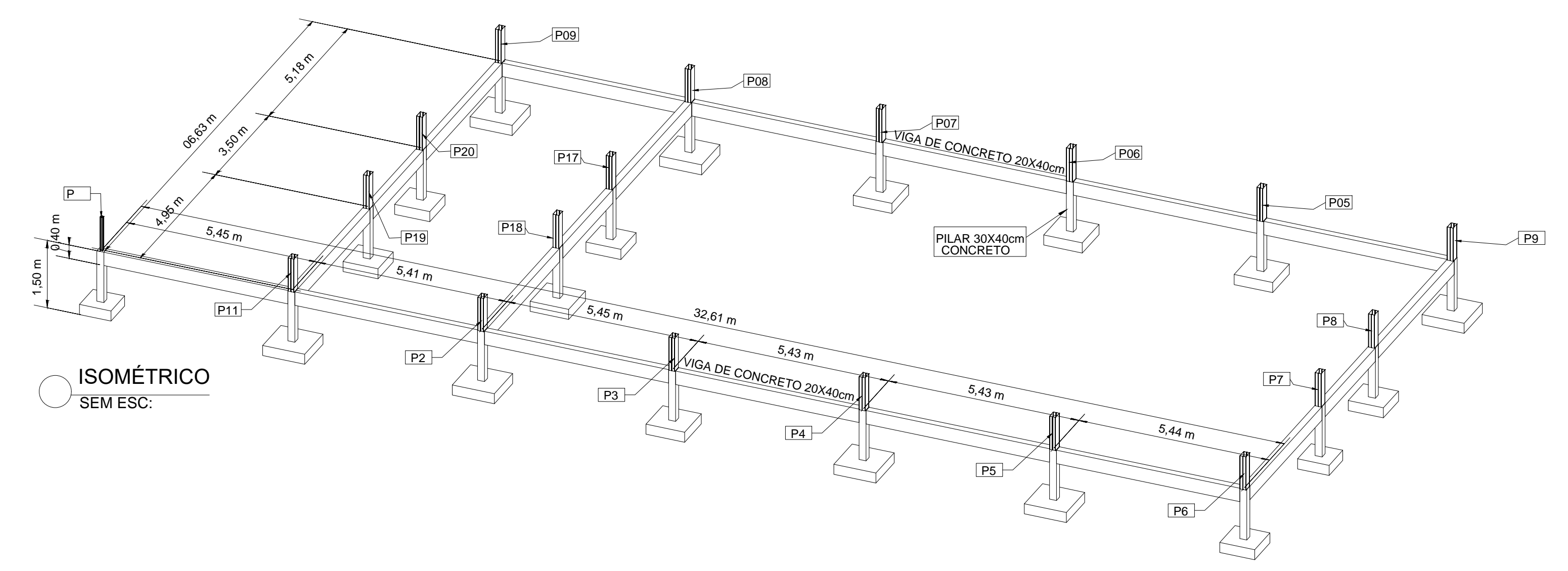
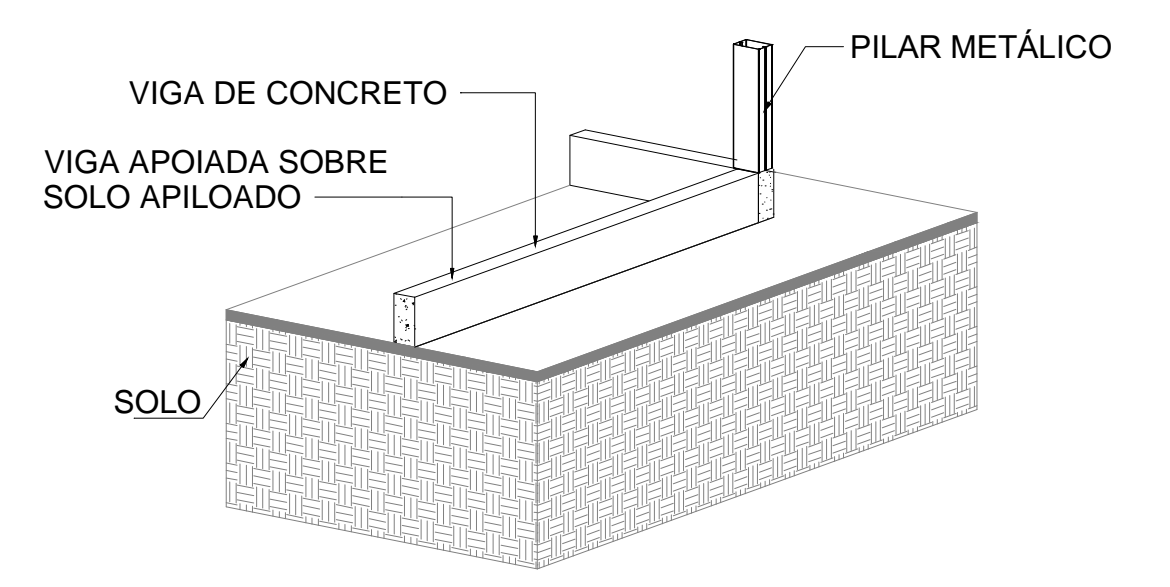


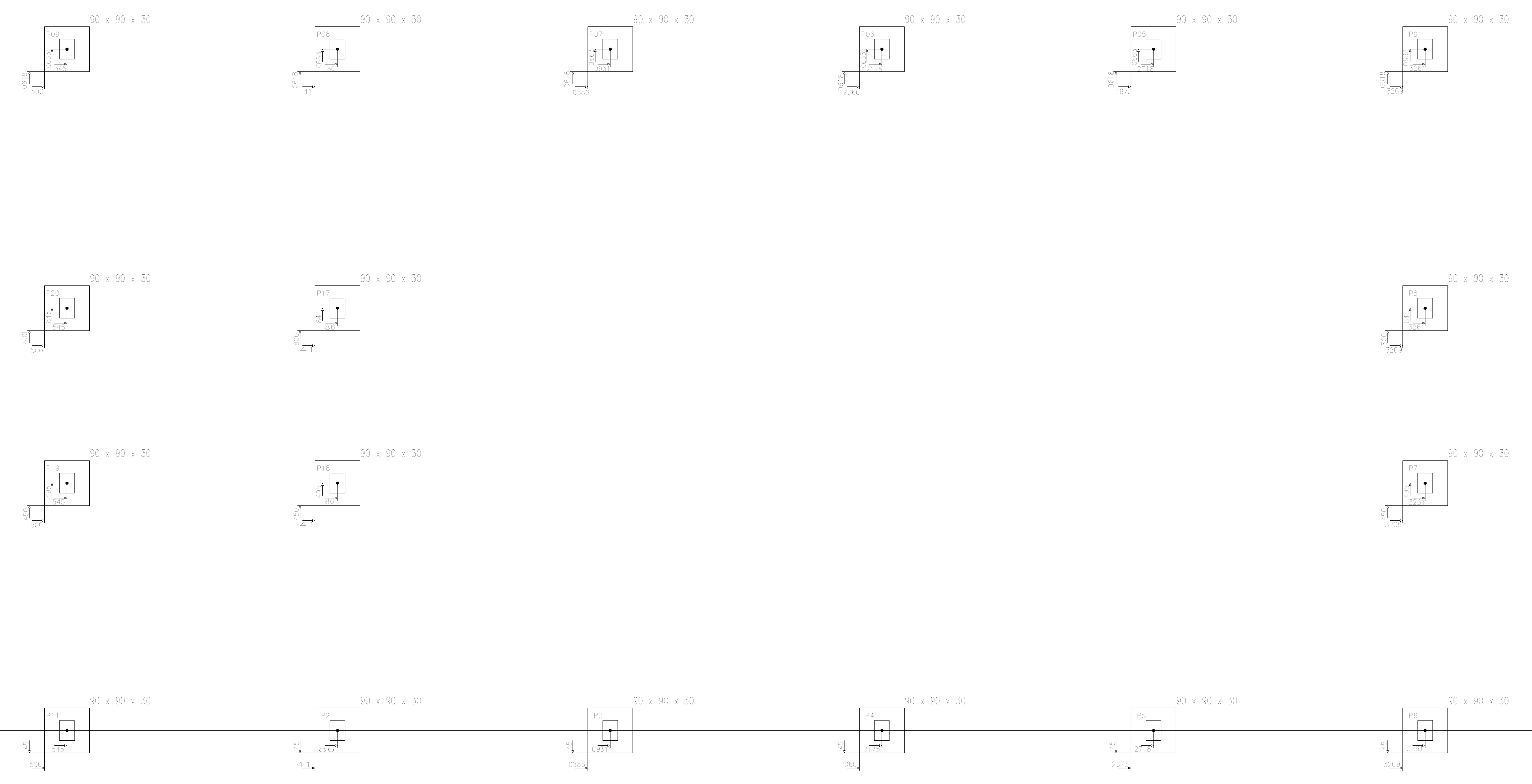
1



ISOMÉTRICO  
SEM ESC:



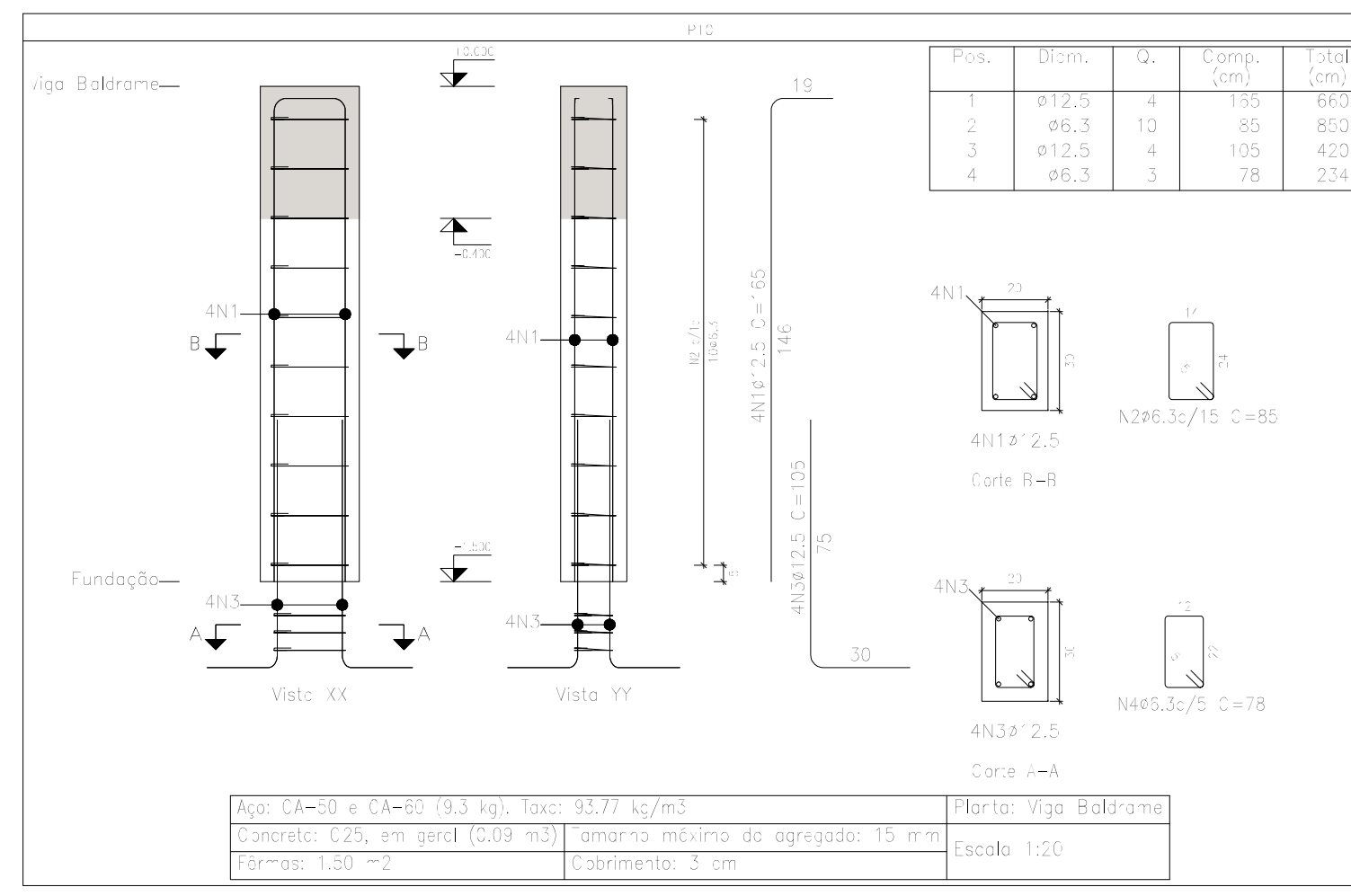
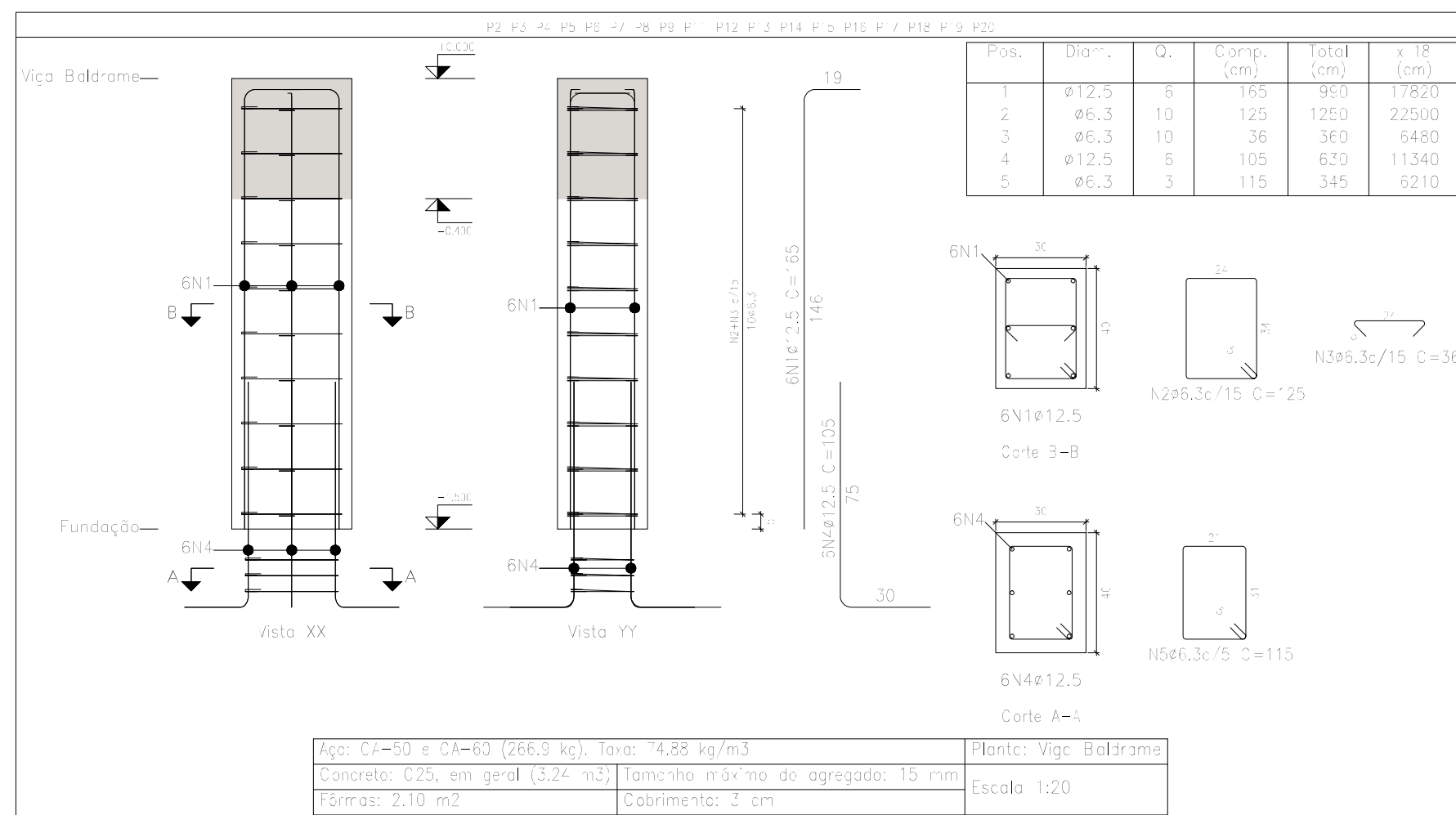
DETALHE  
SEM ESC:



PLANTA DE LOCAÇÃO  
ESC: 1:50

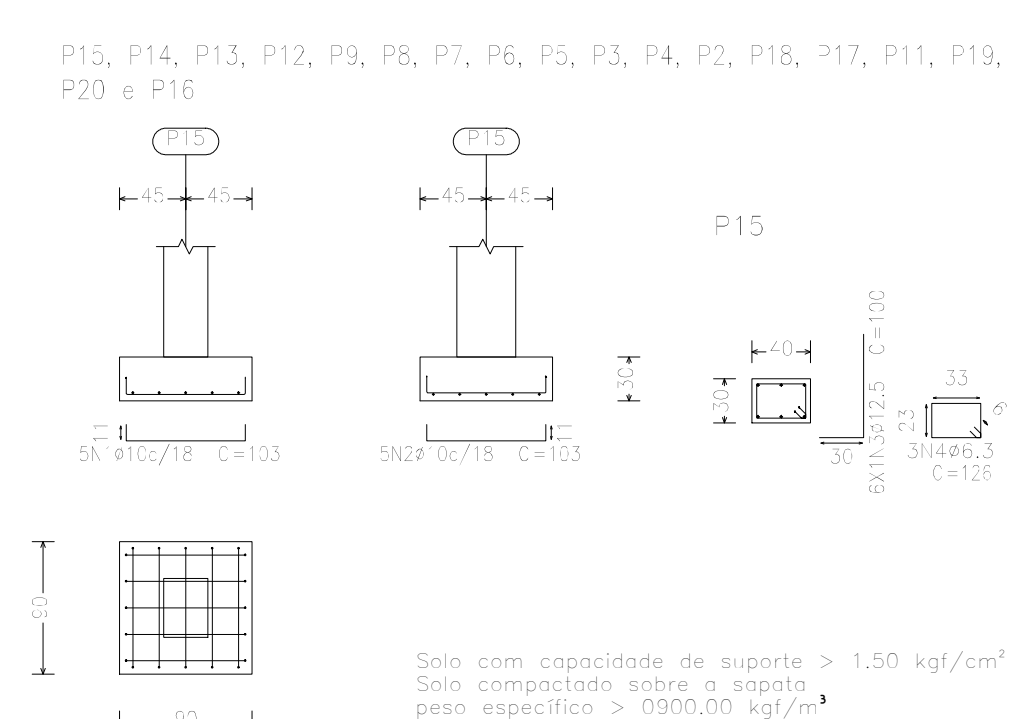
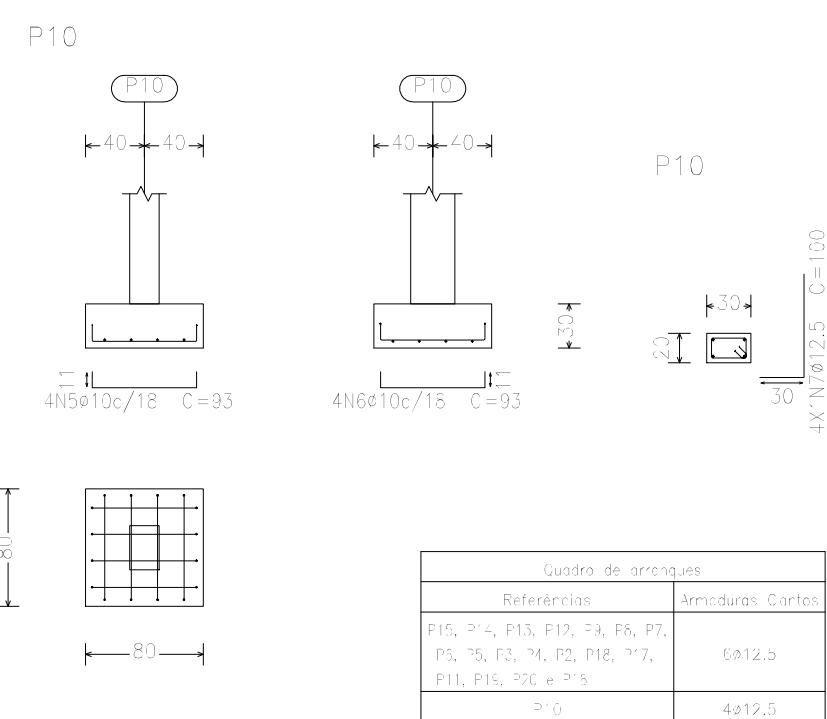
Final do valorado da Formação\_undação Pós #ndks  
Escala: 1:50  
Cota do fundação: -1,5 m

Título do projeto: <b>PROJETO ESTRUTURAL</b>	
Título do desenho: <b>PLANTA DE LOCAÇÃO E DETALHES</b>	
Local da obra: BR - 364 - Km 17 - Porto Velho/RO	
ZONEAMENTO: -	Coef. aprov.: -
TAXA DE OCUP.: -	DATA: 06/08/2019
Escala: IND	Prancha: 01/06
Revisão nº: 00	Revisão nº: 00
Proprietário: CASA DE SAÚDE SANTA MARCELINA	CPF/CNPJ: 60.742.609/0002-40
LOGOTIPO	Nome do Profissional: Engº André Gurgel
	CALICREA Nº: Crea/RO 4390-D
	Telefone: (69) 99283-9999
E-mail: andregurgel@hotmail.com	Cadista: Charles Viana de Sousa
Quadro de Áreas (m²): ÁREA DA EDIFICAÇÃO: 477,00 m² ÁREA DA EDIFICAÇÃO A REFORMAR: 477,00 m²	Assinaturas: Proprietário: HOSPITAL SANTA MARCELINA CNPJ Nº 60.742.609/0002-40 Projeta: ANDRÉ GURGEL CREA Nº: 4390-D/RO
Espaço reservado para aprovação de vistoria:	Responsável Técnico: CREA Nº: Declaro que a aprovação do projeto não implica no reconhecimento pela Prefeitura do direito de propriedade do terreno. Espaço reservado para aprovação de projeto:



Resumo Aço Pilares	Comp. total (m)	Peso+10% (kg)	Total
CA-50 Ø6,3	362,7	98	
Ø12,5	302,4	320	418

Elemento	Pos.	Diam.	Q.	Esquema (cm)	Comp. (cm)	Total (cm)	CA-50 (kg)	CA-60 (kg)	
P10	1	Ø12,5	8	[Diagram]	160	960	9,5		
	2	Ø6,3	10	[Diagram]	125	1250	3,1		
	3	Ø6,3	10	[Diagram]	125	1250	3,1		
	4	Ø12,5	6	[Diagram]	105	630	6,1		
	5	Ø6,3	3	[Diagram]	115	345	0,8		
Total+10%							22,4		
							(x18)	403,2	
P15	1	Ø12,5	4	[Diagram]	135	540	6,4		
	2	Ø6,3	10	[Diagram]	85	850	2,1		
	3	Ø12,5	4	[Diagram]	105	420	4,0		
	4	Ø6,3	3	[Diagram]	78	234	0,6		
Total+10%							14,4		
							(x18)	259,2	
							Ø6,3:	18,5	0,0
							Ø10:	3,1	0,0
							Ø12,5:	19,5	0,0
							Total:	417,6	0,0



Resumo Aço Elemento	Comp. total (m)	Peso+10% (kg)	Total
CA-50 Ø6,3	70,6	19	
Ø10	192,8	131	
Ø12,5	112,0	119	269

Elemento	Pos.	Diam.	Q.	Dob. (cm)	Red. (cm)	Comp. (cm)	Total (cm)	CA-50 (kg)	CA-60 (kg)
P15=P14=P13=P12	1	Ø10	5	1	81	1	102	515	3,2
	2	Ø10	5	1	81	1	102	515	3,2
	3	Ø12,5	6	30	70	1	120	720	5,6
	4	Ø6,3	3	120	120	1	126	378	0,9
Total+10%							14,4		
							(x18)	259,2	
P13	1	Ø10	4	1	71	1	92	372	2,3
	2	Ø10	4	1	71	1	92	372	2,3
	3	Ø6,3	3	30	70	1	96	258	0,6
Total+10%							10,3		
							(x18)	185,4	0,0
							Ø10:	3,1	0,0
							Ø12,5:	19,5	0,0
							Total:	269,2	0,0

Final Alinhado da Farmácia\_fundação\_rev 02  
Escala: 1:50

### REFERÊNCIAS E SIMBOLOGIA

Para a representação dos símbolos de soldas consideram-se as indicações do norma ANSI/AWS A2.4-98 "STANDARD SYMBOLS FOR WELDING, BRAZING, AND NONDESTRUCTIVE EXAMINATION".

#### MÉTODO DE REPRESENTAÇÃO DE SOLDAS

Conforme a figura 2 de ANSI/AWS A2.4-98 e os tipos de soldas utilizados neste projeto, observem-se o seguinte esquema de representação de uma solda:

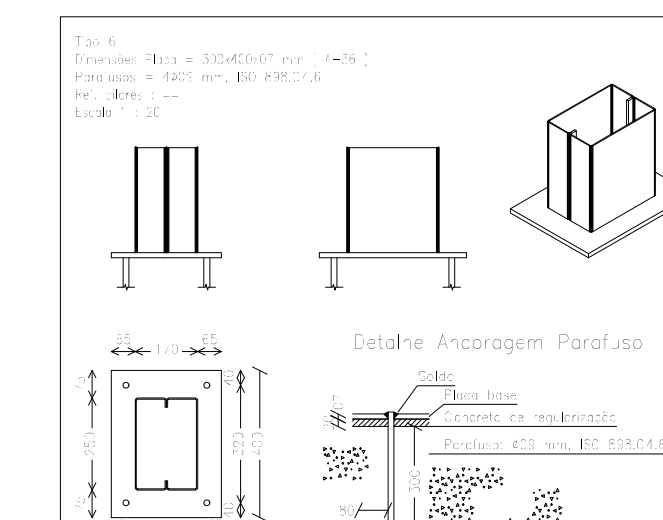
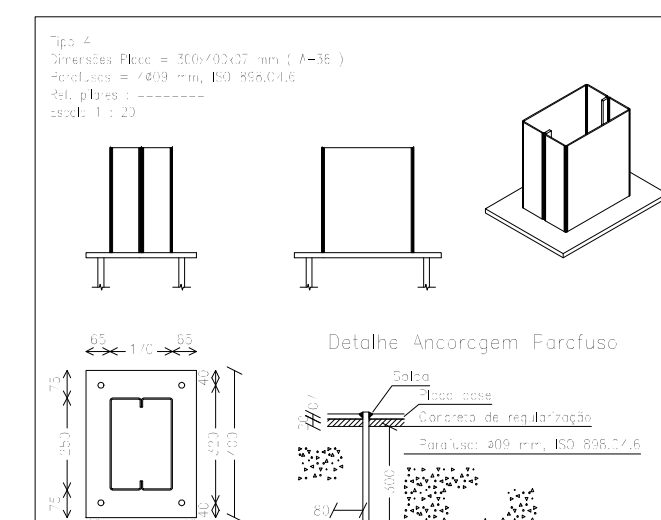
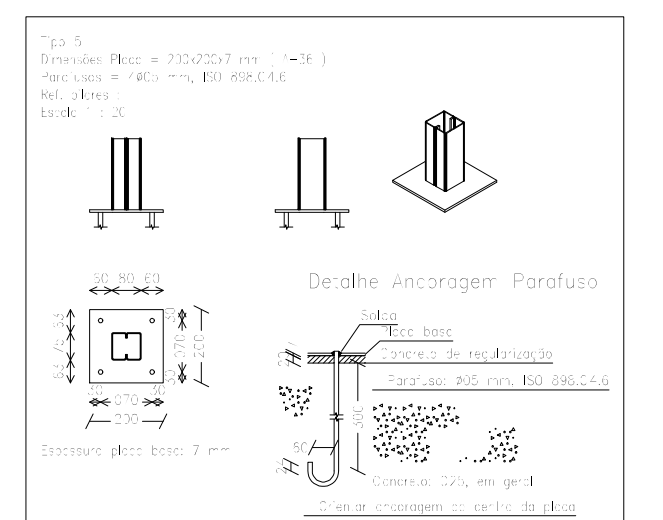
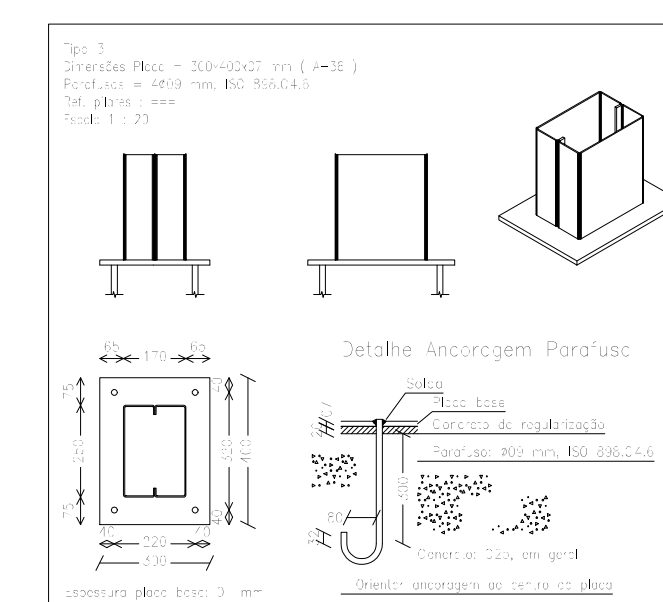
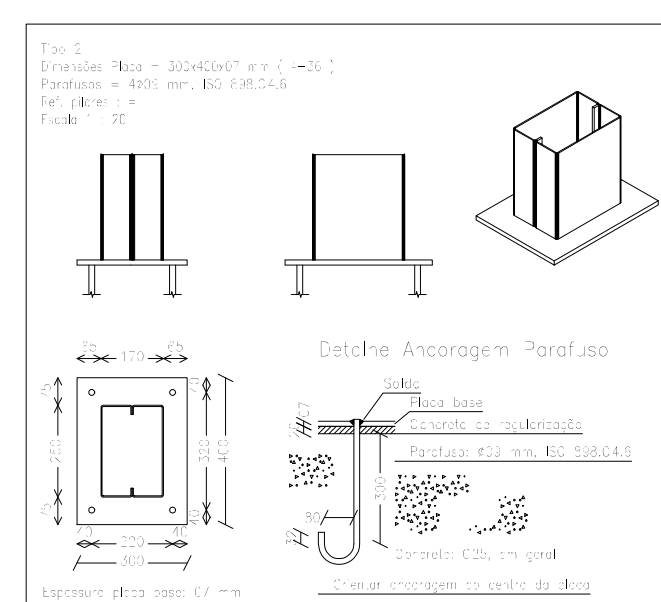
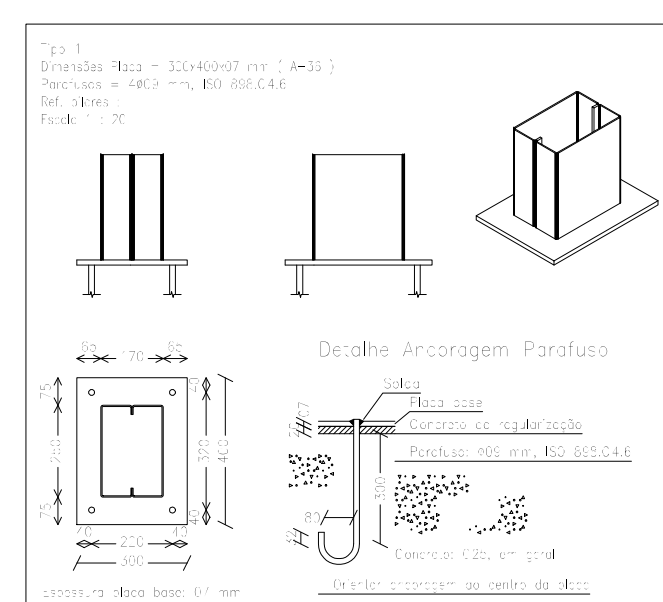
Referências:  
1: seta (ligação entre 2 e 5)  
2: linha de referência  
3: símbolo de solda  
4: símbolo solda perimetral  
5: símbolo de solda no local de montagem  
6: Pivo de desenho que identifica a ligação proposta  
S: profundidade do chanfro. Em soldas em ângulo, é o lado do chanfro de solda.  
(E): tamanho do chanfro em soldas de topo  
L: comprimento relativo do chanfro de solda  
D: dado suplementar. Em geral, a série de eletrodo a utilizar e o processo pré-qualificado de solda.

A informação relacionada com o lado da ligação soldada à qual aponta a seta, coloca-se por baixo do linha de referência, enquanto que para o lado oposto, indica-se acima do linha de referência.

Onde:  
OS (Other Side): é o outro lado da seta  
AS (Arrow Side): é o lado da seta

Referência 3

Designação	Ilustração	Simbolo
Solda de filete	[Diagram]	[Symbol]
Solda de topo em V simples (com chanfro)	[Diagram]	[Symbol]
Solda de topo em bial simples	[Diagram]	[Symbol]
Solda de topo em bial duplo	[Diagram]	[Symbol]
Solda de topo em bial simples com chanfro de raiz larga	[Diagram]	[Symbol]
Solda combinada de topo em bial simples e em ângulo	[Diagram]	[Symbol]
Solda de topo em bial simples com lado curvo	[Diagram]	[Symbol]



Material	Elementos	Quantidade	Dimensões (mm)	Peso (kg)
A-36 250Mpa	Placa base	1	200x200x7	2,0
		19	50,3x400x7	250,57
Total				252,57
ISO 882.C4.6 (Isa)	Parafusos de ancoragem	4	Ø 35 - L = 139 + 087	1,39
		76	Ø 39 - L = 139 + 182	63,31
Total				65,30

## Título do projeto: PROJETO ESTRUTURAL

### Título do desenho: DETALHES DA FUNDAÇÃO

Local da obra: BR - 364 - Km 17 - Porto Velho/RO

ZONAMENTO:	Coef. aprov.:	TAXA DE OCUP.:	DATA:	Escala:	Prancha:
-	-	-	06/08/2019	IND	02/06

Uso da edificação: SAUDE

Proprietário: CASA DE SAÚDE SANTA MARCELINA

CPF/CNPJ: 60.742.609/0002-40

LOGOTIPO: CONSTRUÇÕES

Nome do Profissional: Engº André Gurgel

CAU/CREA Nº: Crea/RO 4390-D

Telefone: (69) 99283-9999

E-mail: andregurgel@hotmail.com

Cadista: Charles Viana de Sousa

Assinaturas:

Proprietário: HOSPITAL SANTA MARCELINA  
CNPJ Nº: 60.742.609/0002-40

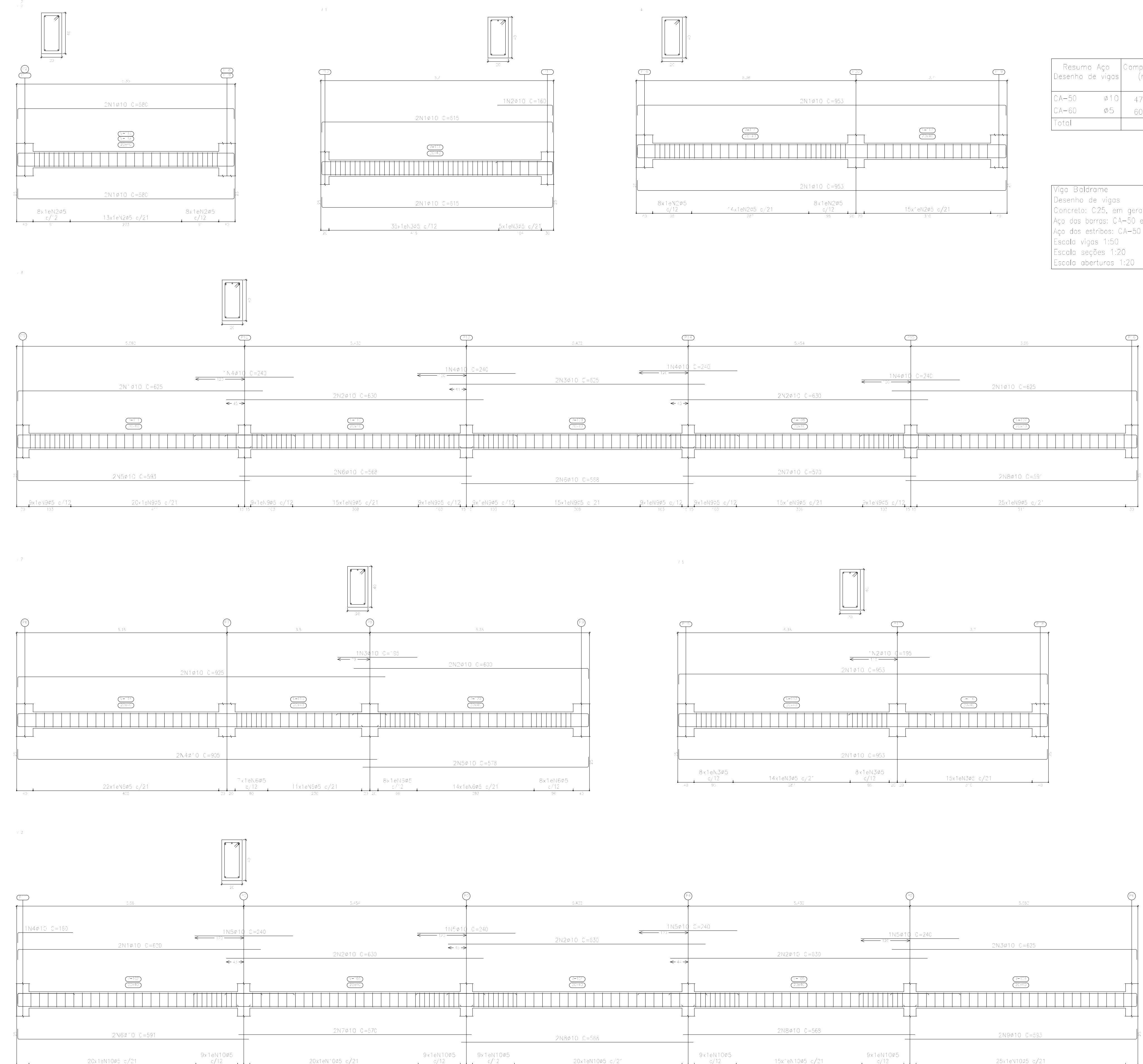
Projetista: ANDRÉ GURGEL  
CREA Nº: 4390-DIRO

Responsável Técnico:  
CREA Nº: [Signature]

Declaro que a aprovação do projeto não implica no reconhecimento pela Prefeitura do direito de propriedade do terreno.

Espaço reservado para aprovação de vistoria:

Espaço reservado para aprovação de projeto



Resumo Aço	Comp. total (m)	Peso+10% (kg)	Total (kg)
CA-50 $\phi 10$	474,7	322	322
CA-60 $\phi 5$	600,5	104	104
<b>Total</b>			<b>426</b>

Viga Bolôrame  
 Desenho de vigas  
 Concreto: C25, em geral  
 Aço dos barras: CA-50 e CA-60  
 Aço dos estribos: CA-50 e CA-60  
 Escala seções 1:50  
 Escala aberturas 1:20

Elemento	Pos.	Diarn.	Q.	Esquema (cm)	Comp. (m)	Total (cm)	CA-50 (kg)	CA-60 (kg)
V 3-V 5	1	$\phi 10$	4		880	2320	14,1	
	2	$\phi 5$	29		108	3132		4,9
					<b>Total+10%</b>		15,7	5,4
V 8	1	$\phi 10$	4		625	2500	15,4	
	2	$\phi 10$	4		630	2520	15,5	
	3	$\phi 10$	2		625	1250	7,7	
	4	$\phi 10$	4		240	960	5,9	
	5	$\phi 10$	2		592	1184	7,3	
	6	$\phi 10$	4		568	2272	14,0	
	7	$\phi 10$	2		570	1140	7,0	
	8	$\phi 10$	2		591	1182	7,3	
					<b>Total+10%</b>		88,1	28,5
V 7	1	$\phi 10$	2		625	1850	11,4	
	2	$\phi 10$	2		600	1200	7,4	
	3	$\phi 10$	1		195	195	1,2	
	4	$\phi 10$	2		505	1810	11,2	
	5	$\phi 10$	2		578	1156	7,1	
					<b>Total+10%</b>		108	35,3
V 6	1	$\phi 10$	4		553	3812	23,5	
	2	$\phi 10$	1		195	195	1,2	
	3	$\phi 5$	45		108	4860		7,6
				<b>Total+10%</b>		27,2	9,4	
V 2	1	$\phi 10$	2		620	1240	7,6	
	2	$\phi 10$	6		630	3780	23,3	
	3	$\phi 10$	2		625	1250	7,7	
	4	$\phi 10$	1		180	180	1,0	
	5	$\phi 10$	4		240	960	5,9	
	6	$\phi 10$	2		591	1182	7,3	
	7	$\phi 10$	2		570	1140	7,0	
	8	$\phi 10$	4		568	2272	14,0	
	9	$\phi 10$	2		592	1184	7,3	
					<b>Total+10%</b>		89,2	27,1
V 4	1	$\phi 10$	4		553	3812	23,5	
	2	$\phi 5$	45		108	4860		7,6
				<b>Total+10%</b>		25,9	9,4	
V 1	1	$\phi 10$	4		615	2460	15,2	
	2	$\phi 10$	1		180	180	1,0	
	3	$\phi 5$	40		108	4320		6,8
				<b>Total+10%</b>		17,8	7,5	
							$\phi 5$ : 0,0	0,0
							$\phi 10$ : 321,7	103,8
							<b>Total:</b>	<b>321,7</b>

**Título do projeto:**  
**PROJETO ESTRUTURAL**

**Título do desenho:**  
**DETALHES DAS VIGAS FUNDAÇÃO**

Local da obra:  
 BR - 364 - Km 17 - Porto Velho/RO

ZONEAMENTO:	Coef. aprov.:	TAXA DE OCUP.	DATA:	Escala:	Prancha:
-	-	-	06/08/2019	IND	03/06

Uso da edificação:  
**SAÚDE**

Proprietário:  
**CASA DE SAÚDE SANTA MARCELINA**

CPF/CNPJ:  
 60.742.609/0002-40

LOGOTIPO

Nome do Profissional:  
**Engº André Gurgel**

CAU/CREA Nº:  
 Crea/RO 4390-D

Telefone:  
 (69) 99283-9999

E-mail:  
 andregurgel@hotmail.com

Cadista:  
**Charles Viana de Sousa**

Assinaturas:

ÁREA DA EDIFICAÇÃO: 477,00 m²  
 ÁREA DA EDIFICAÇÃO A REFORMAR: 477,00 m²

Proprietário: HOSPITAL SANTA MARCELINA  
 CNPJ Nº: 60.742.609/0002-40

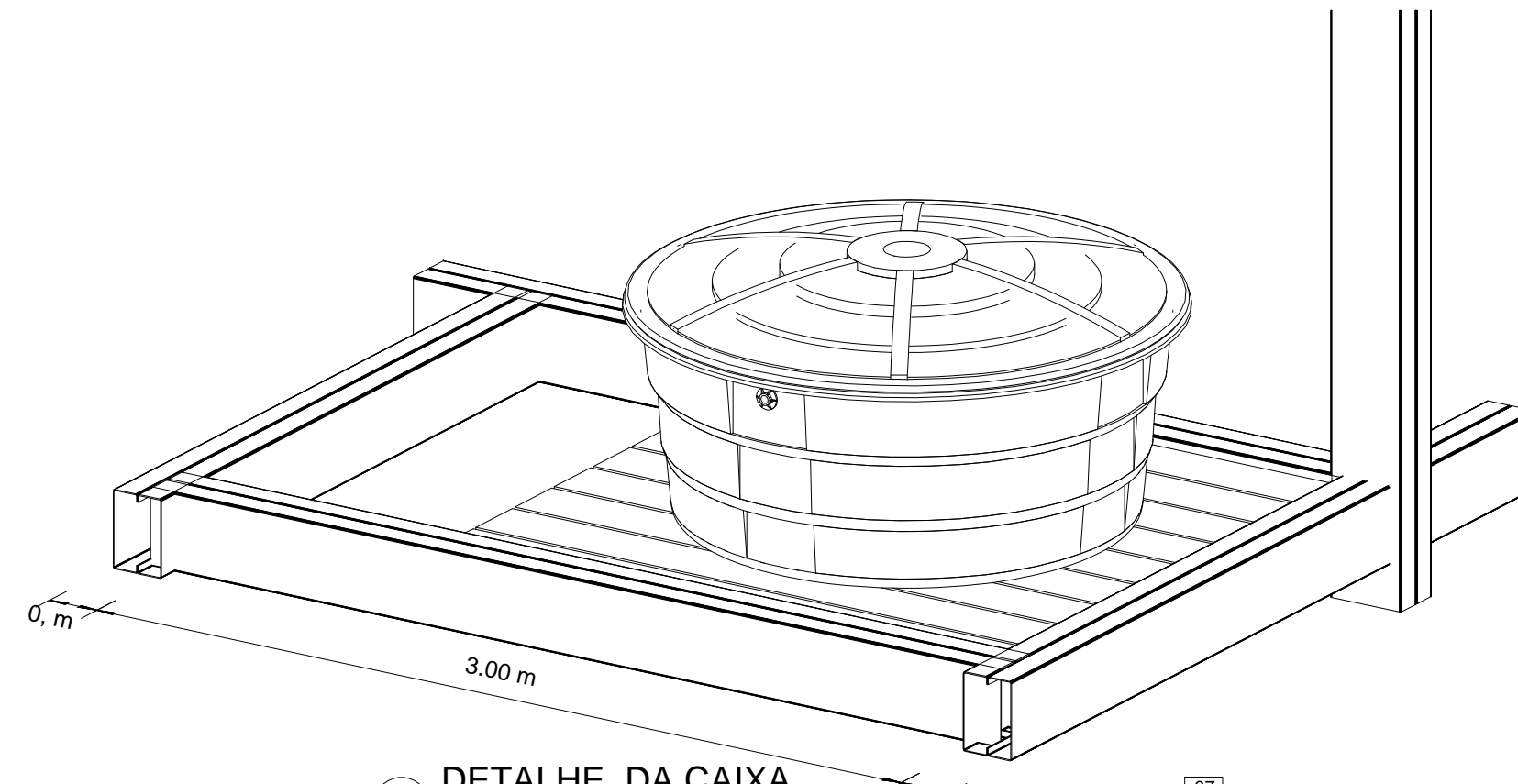
Projeta: ANDRÉ GURGEL  
 CREA Nº: 4390-D/RO

Responsável Técnico:  
 CREA Nº:  
 Declaro que a aprovação do projeto não implica no reconhecimento pela Prefeitura do direito de propriedade do terreno.

Espaço reservado para aprovação de vistoria:

Espaço reservado para aprovação de projeto

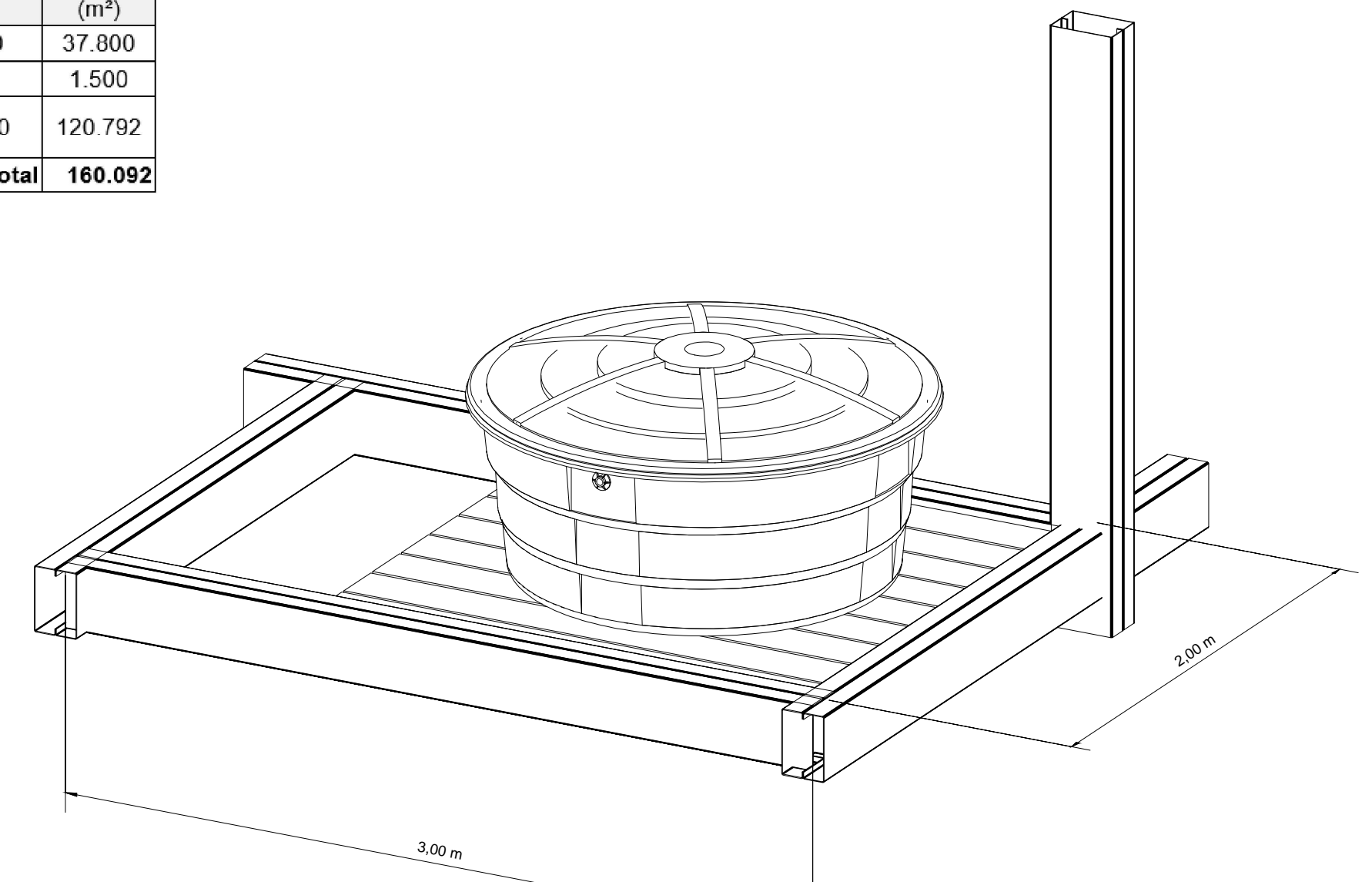




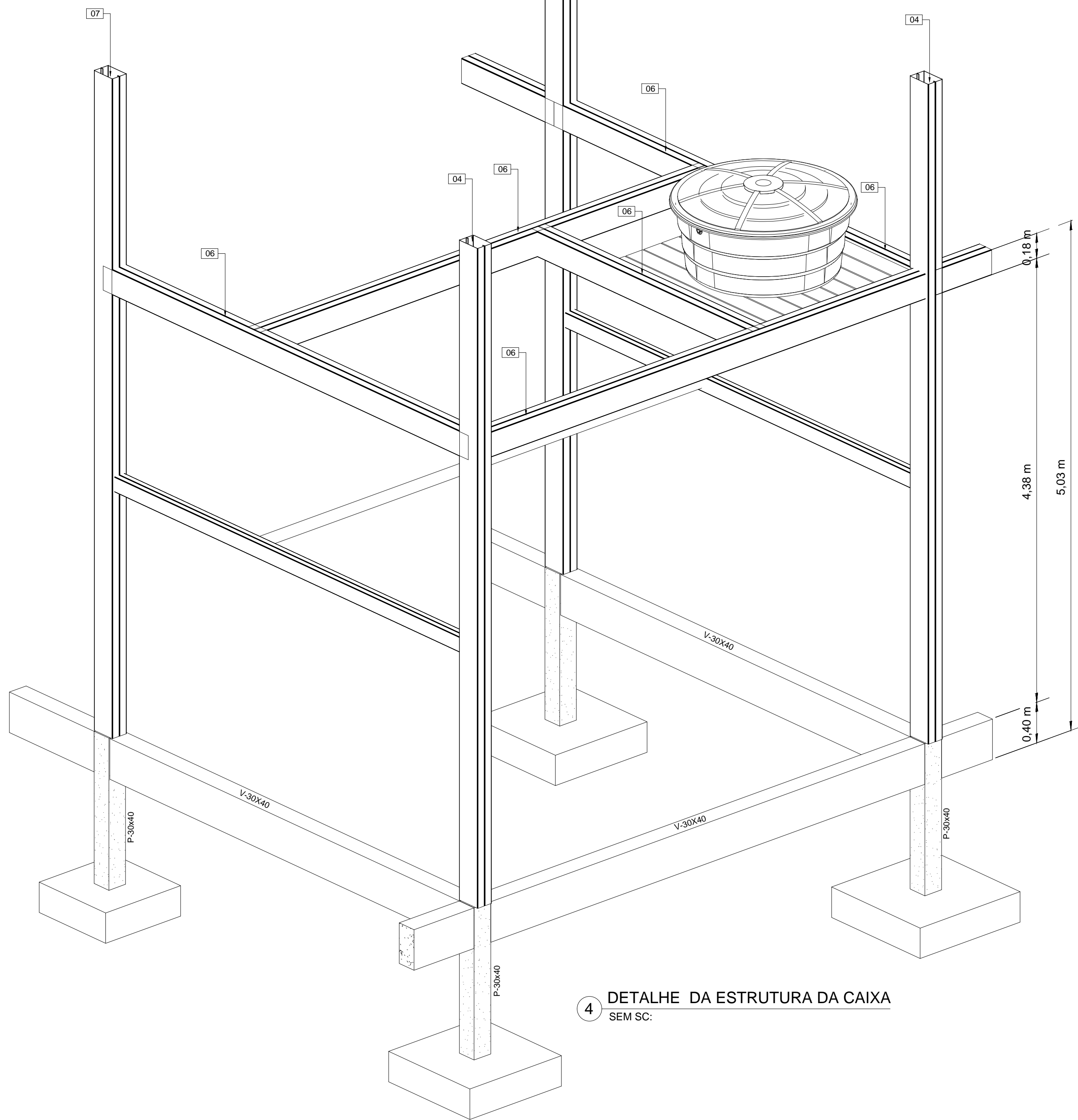
4 DETALHE DA CAIXA SEM SC:

TABELA RESUMO										
Material	Tipo	Designação	Série	Perfil	Comprimento		Volume		Peso	
					Perfil (m)	Série (m)	Perfil (m³)	Série (m³)	Perfil (kg)	Série (kg)
Aço laminado S-35 250Mpa			01	VERG 5	456,528		0,009		73,32	
			02	VERG 6	11,885		0,000		2,84	
			03	VERG 8	10,500		0,001		4,14	
			04	C250X85X35X3,35 Caixa dupla soldada	153,000	478,911	0,459	0,010	3603,23	77,15
			05	C150X60X20X1,9 Caixa dupla soldada	54,320		0,051		481,88	
			06	C250X85X35X3,35 Caixa dupla soldada	103,628		0,283		2224,96	
			07	C100X50X17X2,25	537,420		0,285		2079,45	
			08	C75X40X15X2,68 Caixa dupla soldada	5,000		0,004		34,94	
			09	C100X50X17X3,04	161,400		0,105		824,00	
			10	C150X60X20X2,66 Caixa dupla soldada	9,900		0,015		120,67	
			11	C127X50X17X2,28	6,000		0,003		26,40	
				1030,740		1,197		9096,43		
				12	U75X40X2,28 Duplo I unido soldado	6,900	0,004		34,63	
				13	U127X60X3,75	164,320	0,145		1134,64	
				14	U100X50X3,04	157,674	0,091		714,00	
				15	U100X60X3,75 Duplo I unido soldado	1,701	0,003		20,79	
				16	U100X50X3,04 Duplo I unido soldado	1,000	0,001		7,96	
				17	U75X40X2,28	110,260	0,037		290,96	
				18	U100X60X3,75	30,501	0,024		188,36	
				19	U100X50X2,28	32,045	0,014		110,37	
				20	U100X40X2,66	107,648	0,049		364,76	
				21	U92X40X2,00	118,018	0,036		301,21	
				22	U100X40X2,28	9,400	0,000		1,23	
					720,174	1736,914	0,400	1,803	3187,73	12533,18
Aço dobrado		CF-06								
			40x30		27,000	0,000		8100,00		
			30x20		1,500	0,000		225,00		
			20x40		28,590	0,000		8325,00		
			Viga alta retangular		100,660	0,053		20132,00		
Concreto		CC2 em geral			100,660	129,160	0,053	8,053	20132,00	20457,06

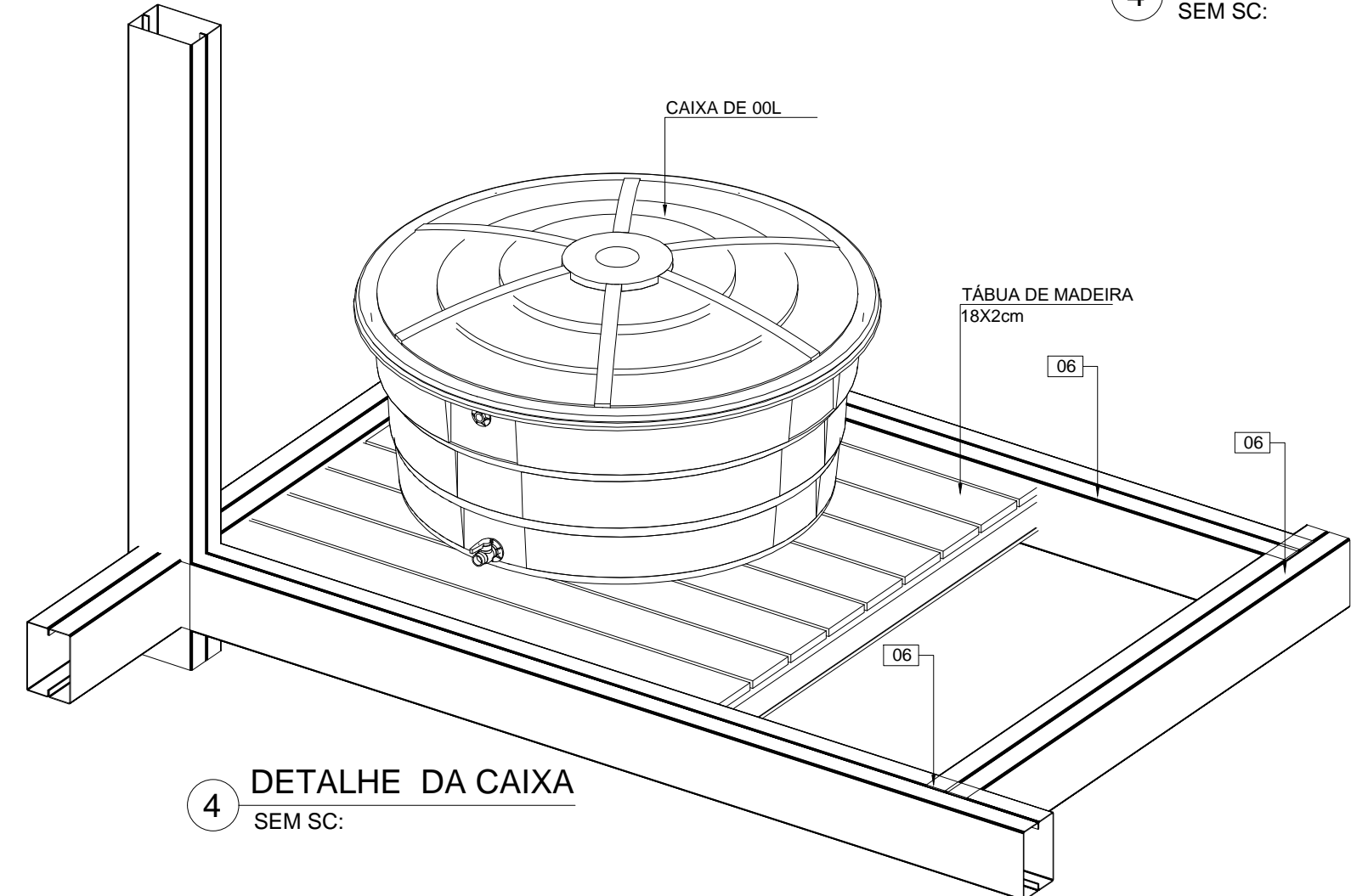
Concreto: Quantitativos das superfícies de fôrmas				
Série	Perfil	Superfície unitária (m²/m)	Comprimento (m)	Superfície (m²)
Pilar de concreto Retangular	40x30	1.400	27.000	37.800
Viga de concreto alta retangular	30x20	1.000	1.500	1.500
				120.792
<b>Total</b>				<b>160.092</b>



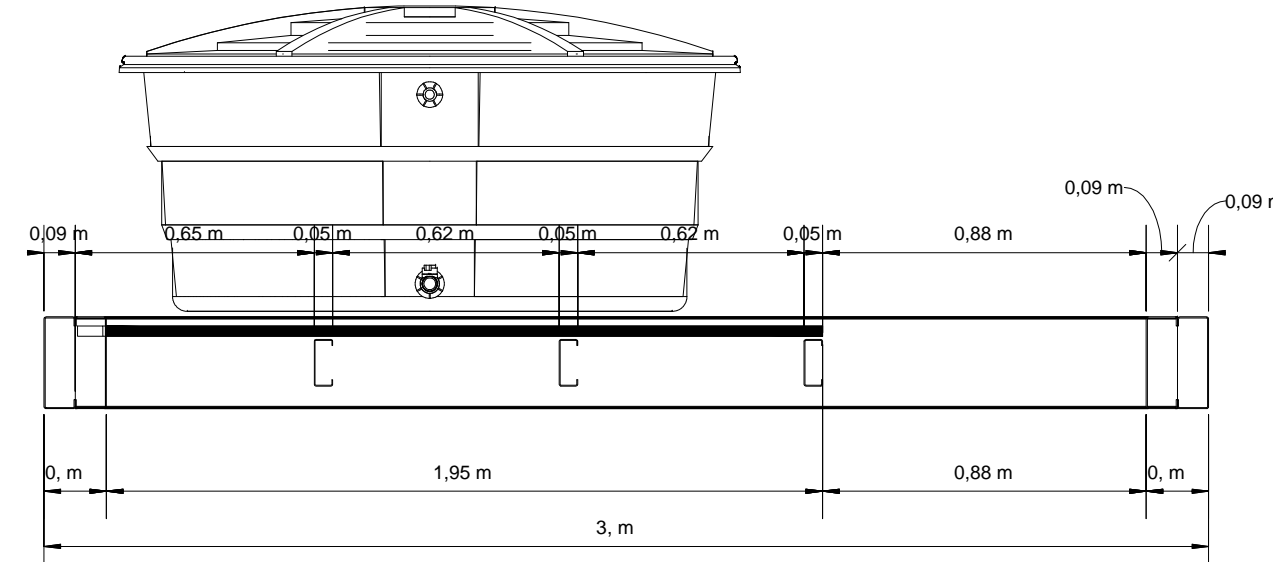
4 DETALHE DA CAIXA SEM SC:



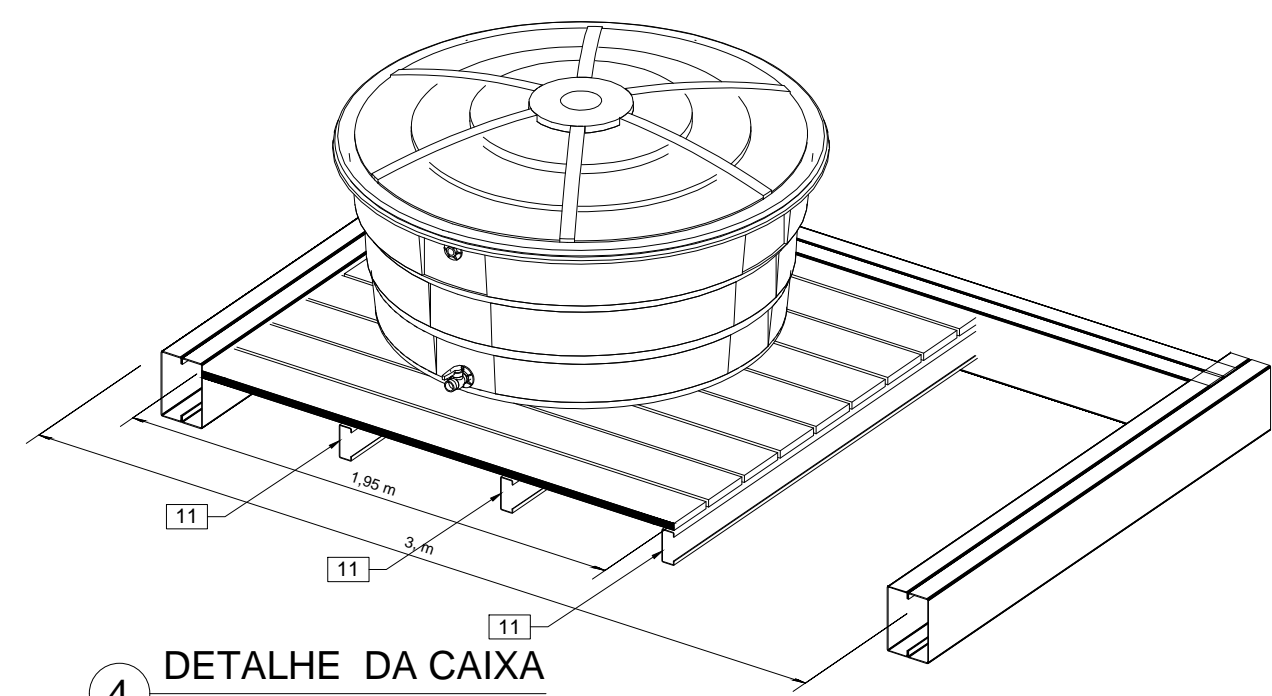
4 DETALHE DA ESTRUTURA DA CAIXA SEM SC:



4 DETALHE DA CAIXA SEM SC:



4 DETALHE DA CAIXA SEM SC:



4 DETALHE DA CAIXA SEM SC:

Titulo do projeto: **PROJETO ESTRUTURAL**

Titulo do desenho: **DETALHES DA ESTRUTURA DA CAIXA D' ÁGUA**

Local da obra: BR - 364 - Km - Porto Velho/RO

ZONEAMENTO: - Coef. aprov. - TAXA DE OCUP. - DATA: 06/08/2019 Escala: IND Prancha: 04/06

Uso da edificação: SAÚDE Revisão nº: 00

Proprietário: CASA DE SAÚDE SANTA MARCELINA CPF/CNPJ: 60.742.609/0002-40

LOGOTIPO: Nome do Profissional: Engº André Gurgel CAU/CREA Nº: Crea/RO 4390-D Telefone: (69) 99213-9999

E-mail: andregurgel@hotmail.com

Cadista: Charles Viana de Sousa

Quadro de Áreas (m²):

ÁREA DA EDIFICAÇÃO: 477,00 m²

ÁREA DA EDIFICAÇÃO A REFORMAR: 477,00 m²

Assinaturas:

Proprietário: HOSPITAL SANTA MARCELINA CNPJ Nº: 60.742.609/0002-40

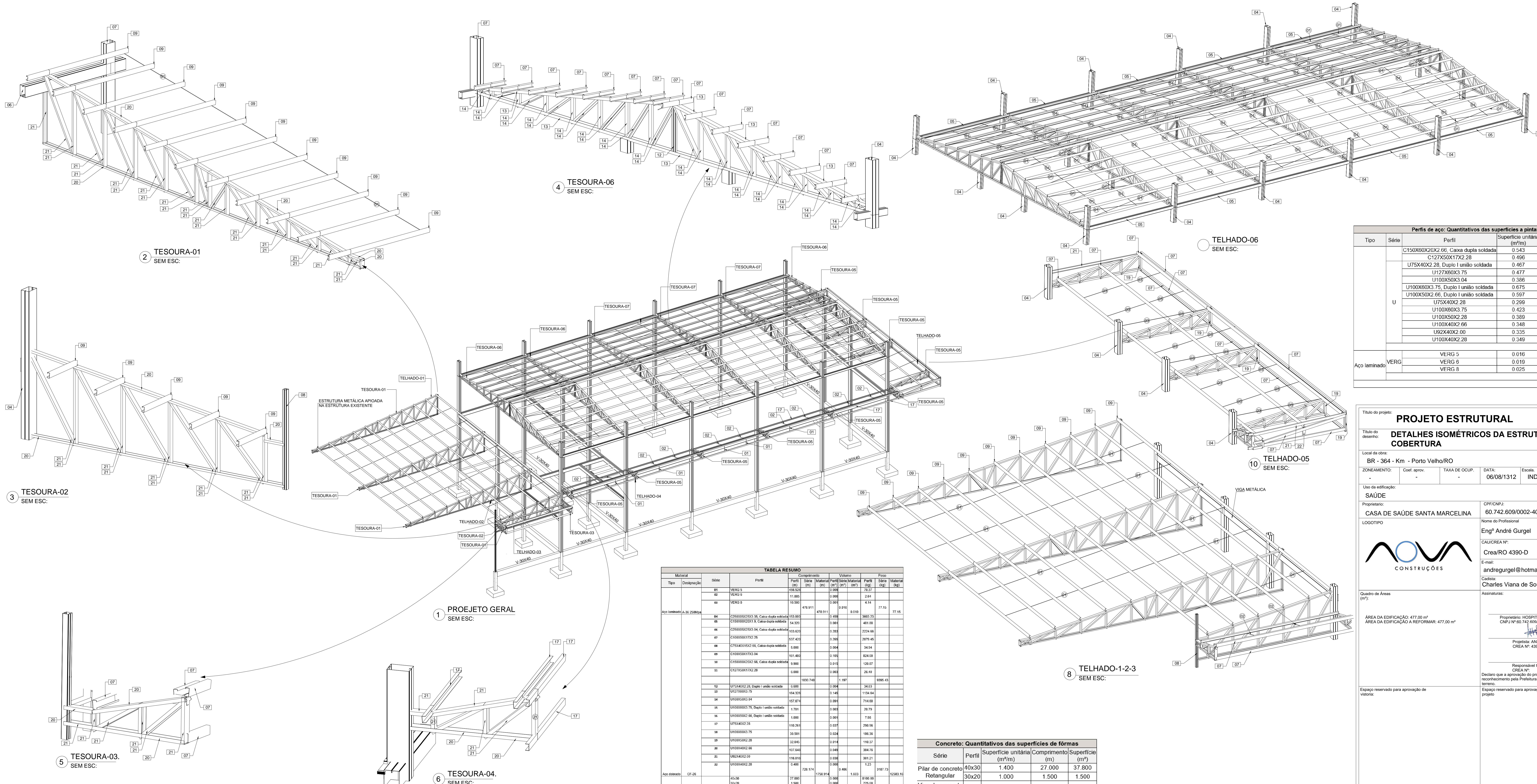
Projetista: ANDRÉ GURGEL CREA Nº: 4390-DIRO

Responsável técnico: CREA Nº: Declaro que a aprovação do projeto não implica no reconhecimento pela Prefeitura do direito de propriedade do terreno.

Espaço reservado para aprovação de vistoria:

Espaço reservado para aprovação de projeto





**Perfis de aço: Quantitativos das superfícies a pintar**

Grupo	Série	Perfil	Superfície unitária (m²/m)	Comprimento (m)	Superfície (m²)	
U	C150X80X20X2 06, Caixa dupla soldada	C127X50X17X2 28	0.543	9.900	5.372	
		U75X40X2 28, Duplo I união soldada	0.466	6.000	2.978	
	U127X60X3 75	U100X50X3 04	0.477	164.326	78.310	
		U100X50X3 04	0.386	157.674	60.849	
	U100X80X3 75, Duplo I união soldada	U100X50X2 28	0.675	1.701	1.149	
		U100X50X2 66, Duplo I união soldada	0.597	1.000	0.597	
	VERG	U75X40X2 28	U100X60X3 75	0.299	110.261	33.015
			U100X60X3 75	0.423	30.501	12.890
		U100X50X2 28	U100X40X2 66	0.389	32.045	12.479
			U92X40X2 00	0.348	107.648	37.427
U100X40X2 28		U92X40X2 00	0.335	116.018	38.836	
		U100X40X2 28	0.349	0.400	0.140	
				<b>Subtotal</b>	<b>842.422</b>	
Aço laminado	VERG	VERG 5	0.016	456.526	7.171	
		VERG 6	0.019	11.885	0.224	
		VERG 8	0.025	10.500	0.264	
				<b>Subtotal</b>	<b>7.659</b>	
				<b>Total</b>	<b>850.081</b>	

**PROJETO ESTRUTURAL**

**DETALHES ISOMÉTRICOS DA ESTRUTURA DA COBERTURA**

Local da obra: BR - 364 - Km - Porto Velho/RO

ZONEAMENTO: Coef. aprov. - TAXA DE OCUP. - DATA: 06/08/1312 Escala: IND Prancha: 05/06

Uso da edificação: SAÚDE

Proprietário: CASA DE SAÚDE SANTA MARCELINA

LOGOTIPO:

CPF/CNPJ: 60.742.609/0002-40

Nome do Profissional: Engº André Gurgel

CAU/CREA Nº: Crea/RO 4390-D Telefone: (69) 99213-9999

E-mail: andregurgel@hotmail.com

Cadista: Charles Viana de Sousa

Assinaturas:

Proprietário: HOSPITAL SANTA MARCELINA CNPJ Nº: 60.742.609/0002-40

Responsável técnico: CREA Nº:

Declara que a aprovação do projeto não implica no reconhecimento pela Prefeitura do direito de propriedade do terreno.

Área da Edificação: 477,00 m²

Área da Edificação a Reformar: 477,00 m²

Reservado para aprovação de projeto

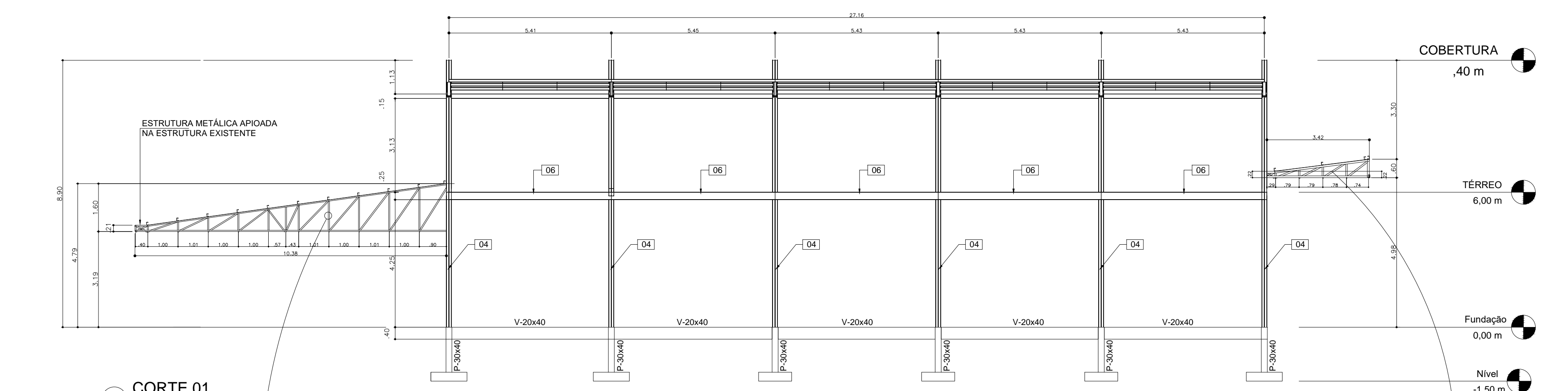
**TABELA RESUMO**

Material	Série	Perfil	Comprimento (m)	Volume (m³)	Peso (kg)
Aço laminado S-30 250kg	01	VERG 5	456.526	0.009	70.27
	02	VERG 6	11.885	0.006	2.66
	03	VERG 8	10.500	0.001	4.14
	04	C150X80X20X2 06, Caixa dupla soldada	153.000	0.458	9803.23
	05	C150X80X20X2 06, Caixa dupla soldada	54.320	0.161	481.88
	06	C250X80X25X3 04, Caixa dupla soldada	103.620	0.308	2224.66
	07	C180X80X17X2 28	637.420	0.266	2679.45
	08	C75X40X15X2 56, Caixa dupla soldada	5.900	0.004	34.94
	09	C100X80X17X3 04	161.480	0.102	824.09
	10	C150X80X20X2 56, Caixa dupla soldada	9.900	0.012	120.07
	11	C127X50X17X2 28	6.000	0.002	26.43
	12	U75X40X2 28, Duplo I união soldada	1630.740	0.187	9396.43
	13	U127X60X3 75	164.326	0.146	1134.84
14	U100X50X3 04	157.674	0.099	714.60	
15	U100X80X3 75, Duplo I união soldada	1.701	0.003	26.79	
16	U100X50X2 28, Duplo I união soldada	1.000	0.001	7.60	
17	U75X40X2 28	110.261	0.037	290.56	
18	U100X60X3 75	38.501	0.024	186.56	
19	U100X60X3 75	32.045	0.014	110.37	
20	U100X40X2 66	107.648	0.044	384.76	
21	U92X40X2 00	116.018	0.038	391.21	
22	U100X40X2 28	0.400	0.000	1.23	
Aço coberto	CF-26		728.174	0.496	3187.73
	40x30		27.000	0.000	6100.00
	30x20		1.500	0.000	225.00
	20x40		20.580	0.000	825.90
	Viga alta retangular		100.660	0.053	2913.00
				<b>Total</b>	<b>160.092</b>

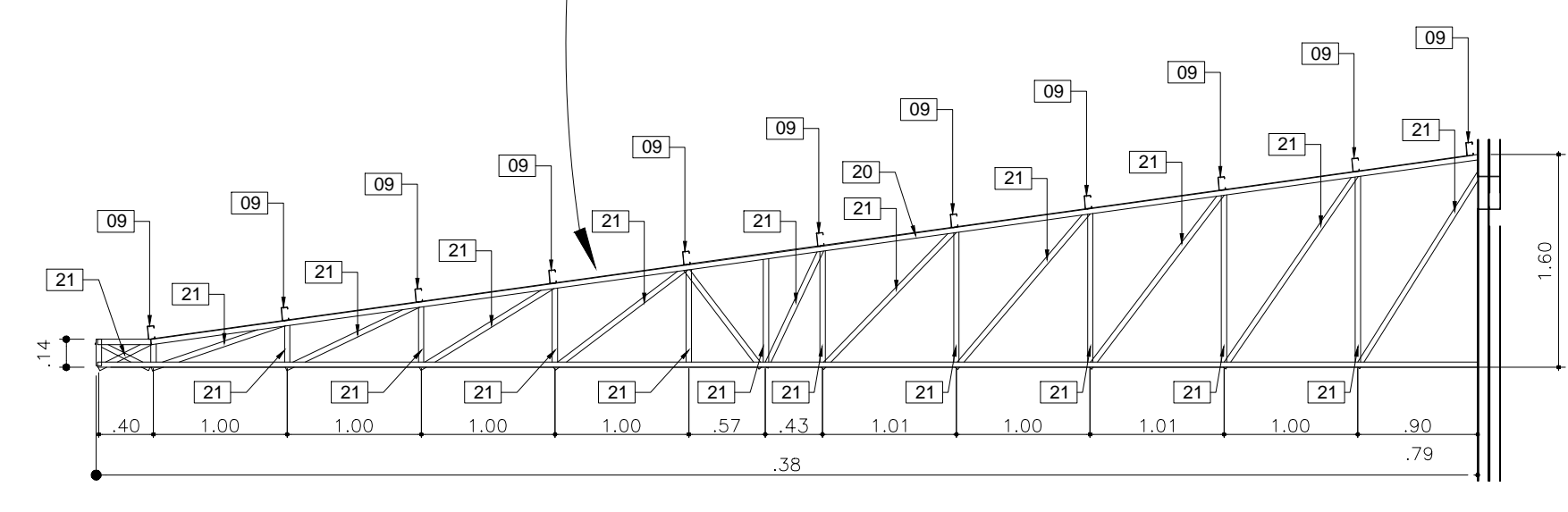
**Concreto: Quantitativos das superfícies de fôrmas**

Série	Perfil	Superfície unitária (m²/m)	Comprimento (m)	Superfície (m²)	
Pilar de concreto	40x30	1.400	27.000	37.800	
	Retangular	30x20	1.000	1.500	1.500
Viga de concreto alta retangular	20x40	1.200	100.660	120.792	
				<b>Total</b>	<b>160.092</b>

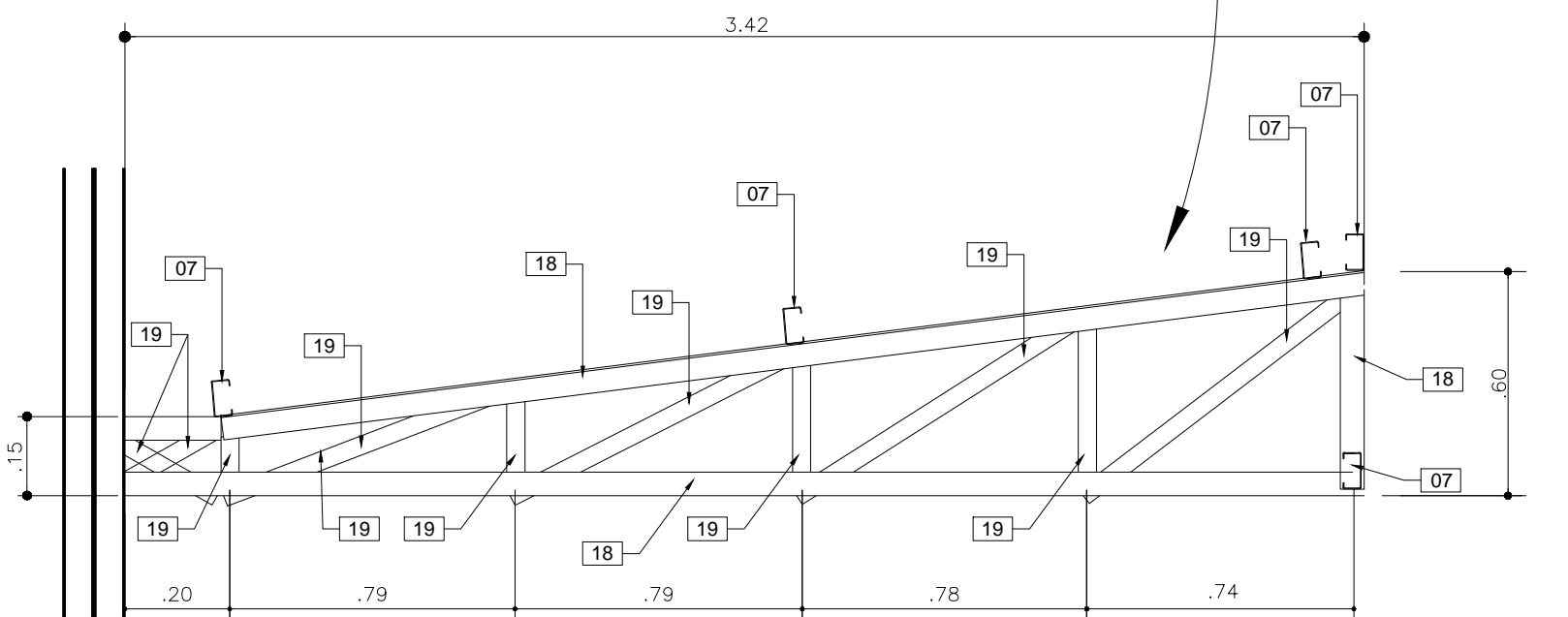




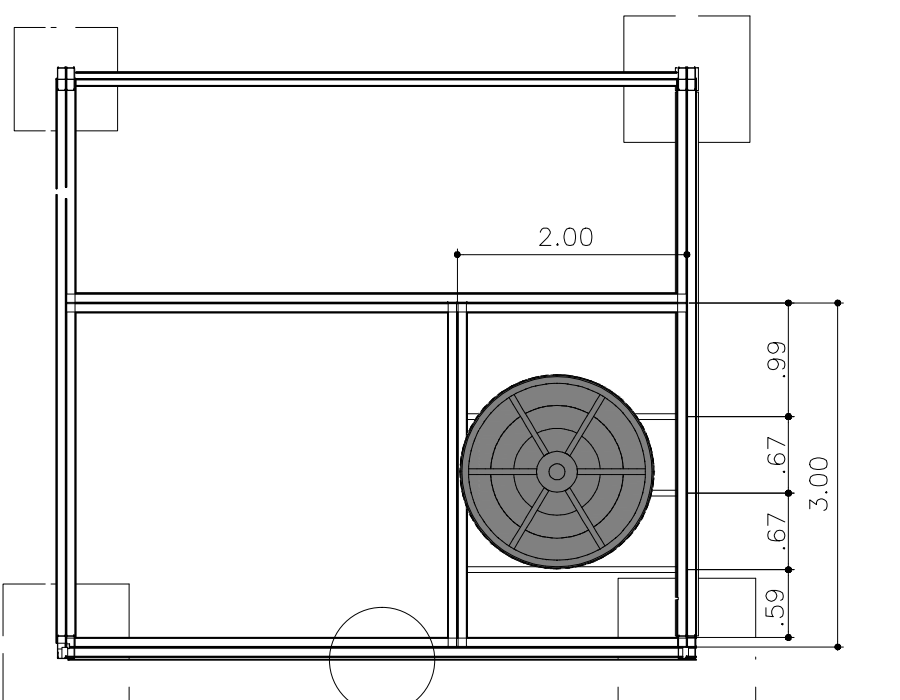
6 CORTE 01  
1:100



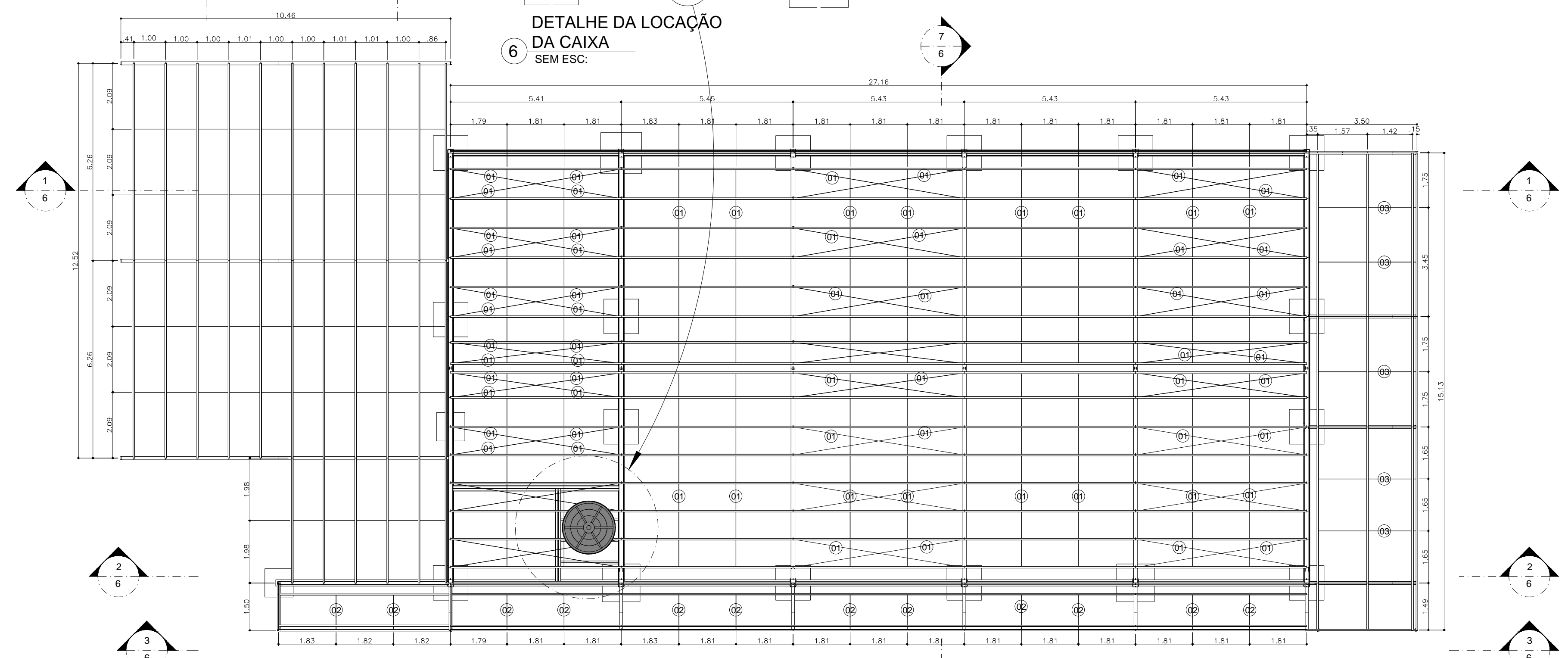
6 TESOURA-01  
SEM ESC.



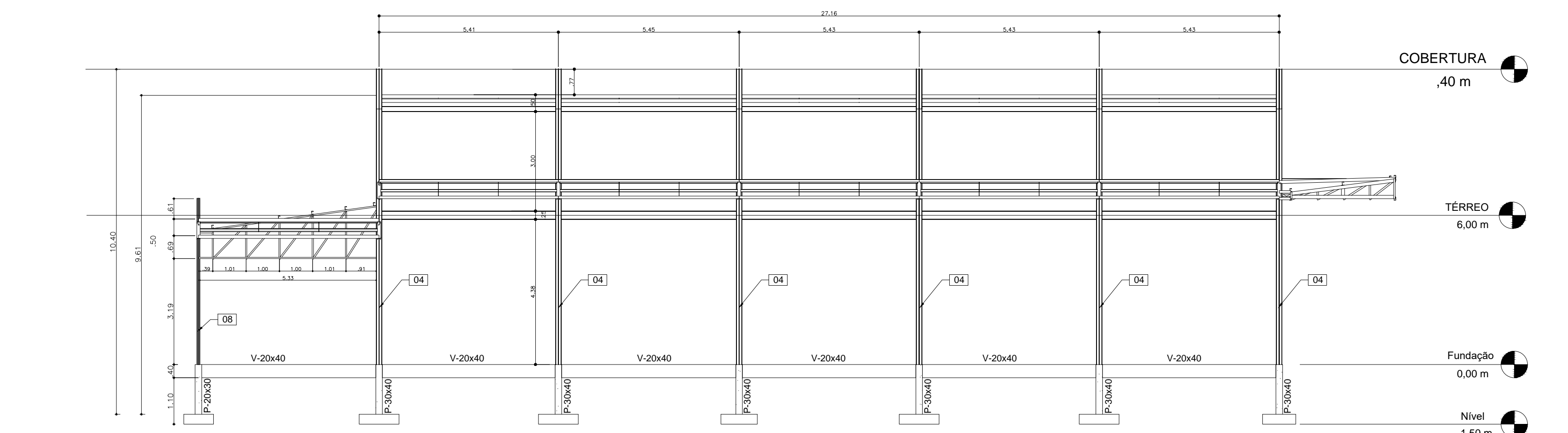
6 TESOURA-05  
SEM ESC.



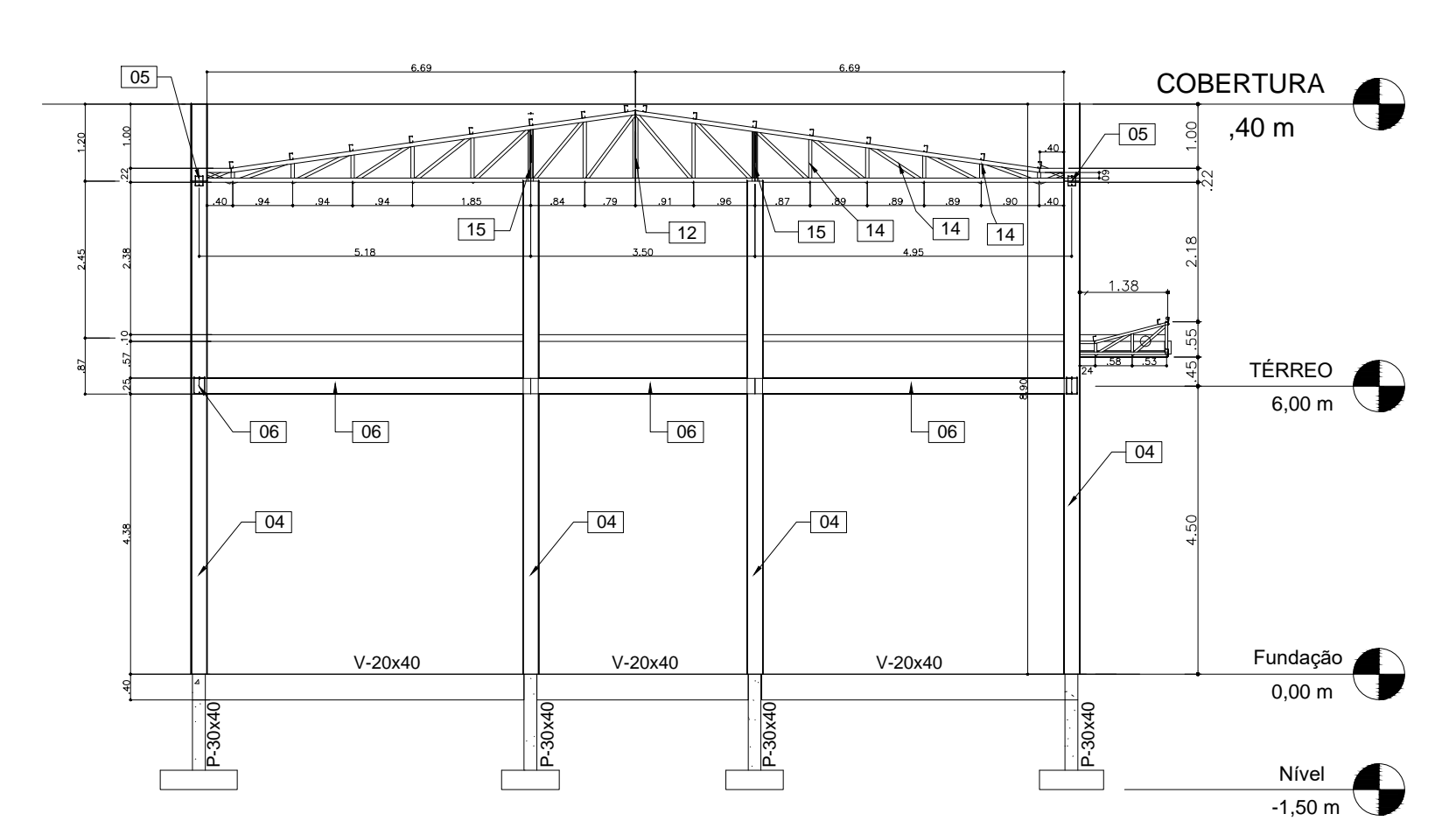
6 DETALHE DA LOCAÇÃO  
DA CAIXA  
SEM ESC.



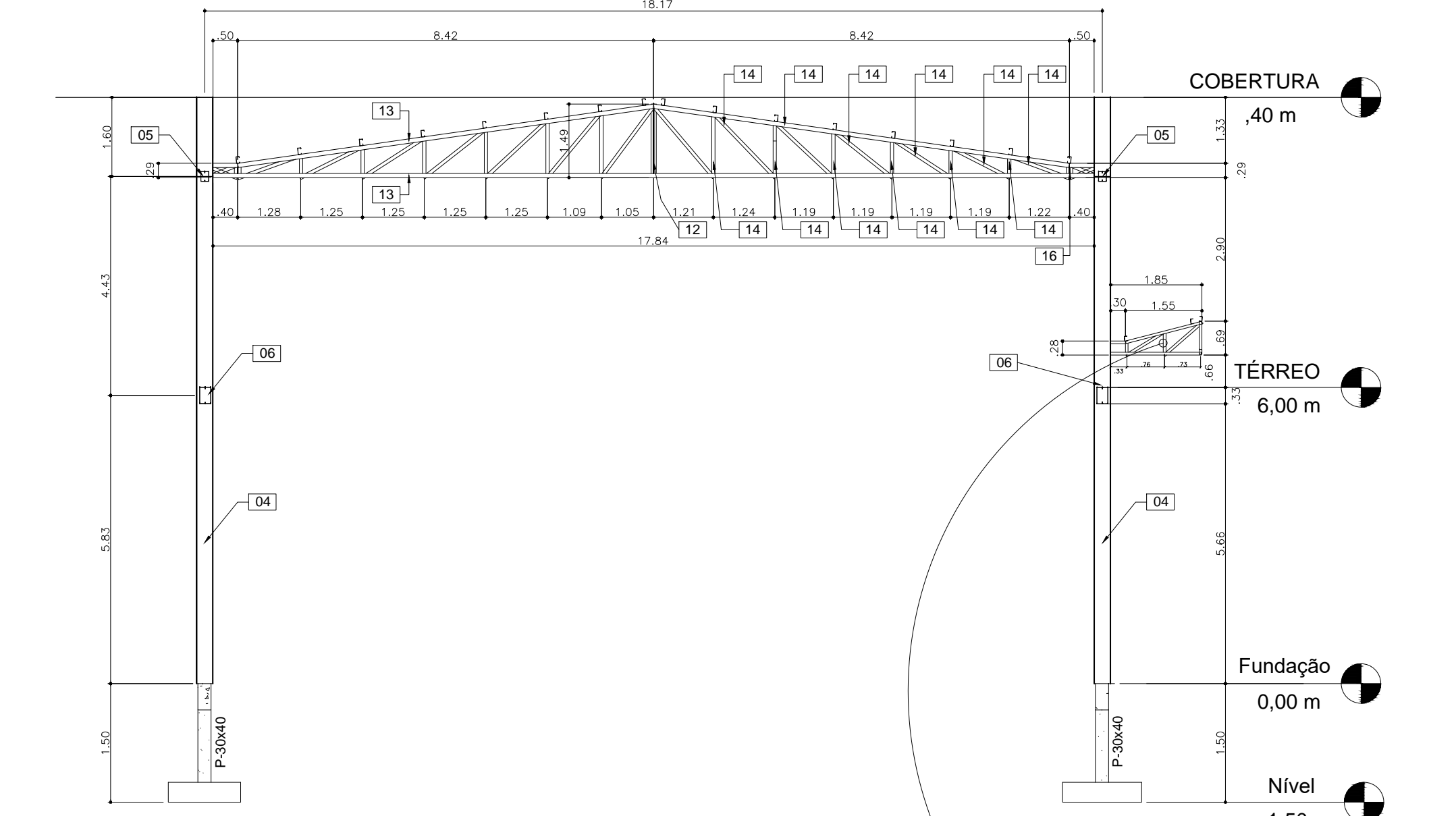
6 VISTA SUPERIOR  
ESC:1:100



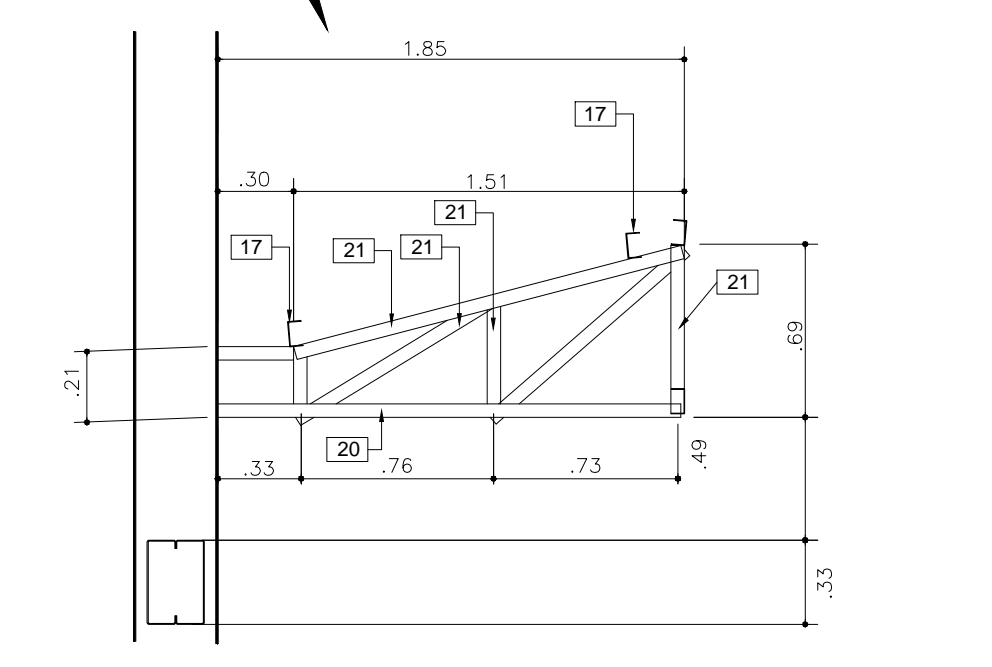
6 CORTE 03  
1:100



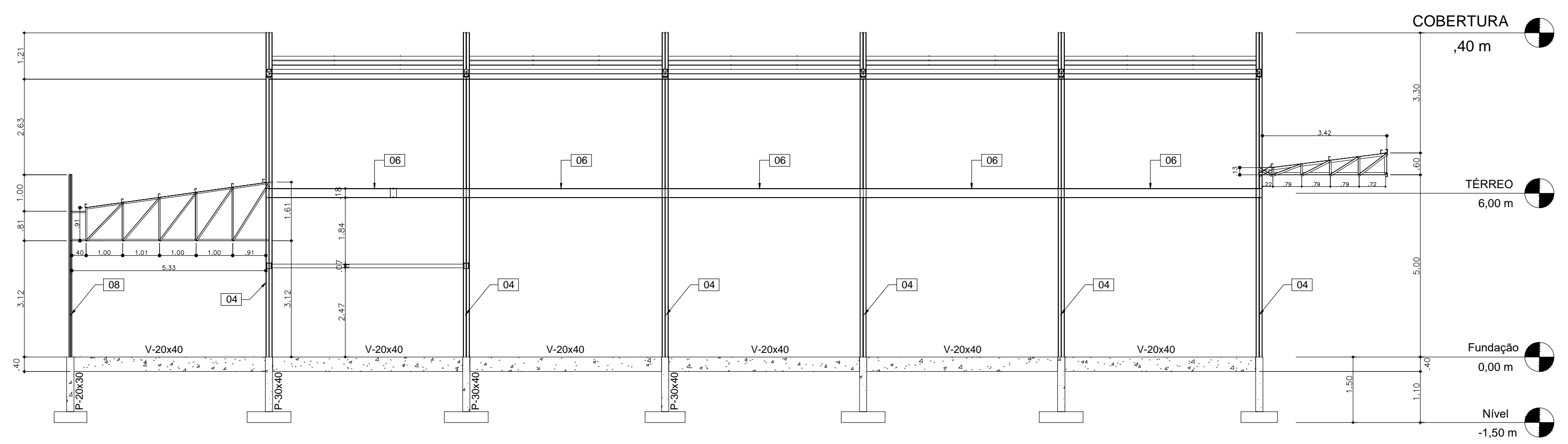
6 CORTE-TEURA-04  
1:100



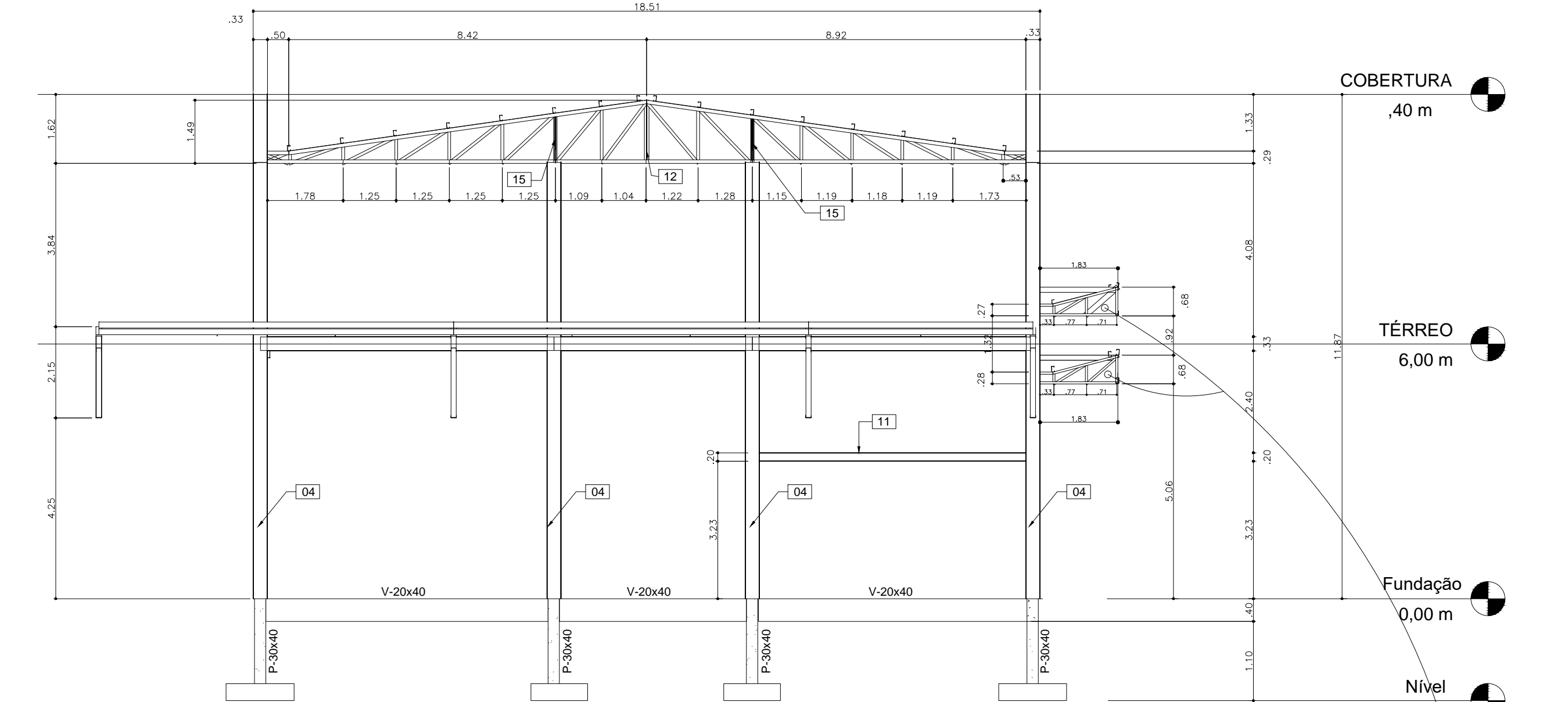
6 CORTE-TESOURA-07  
1:100



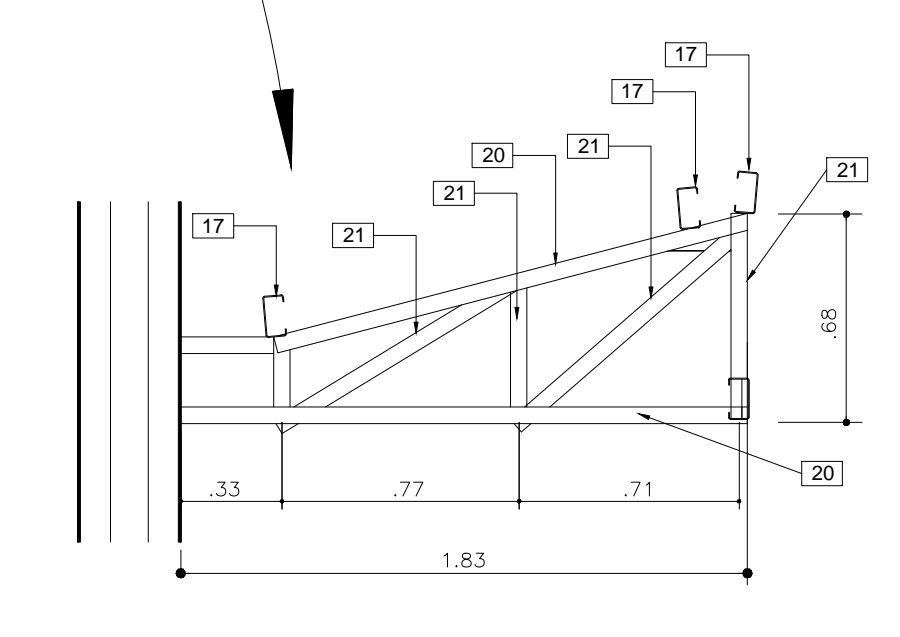
6 TESOURA-04  
SEM ESC.



6 CORTE 02  
1:100



6 CORTE-TESOURA-06  
1:100



1 TESOURA-03  
SEM ESC.

Concreto: Quantitativos das superfícies de formas				
Série	Perfil	Superfície unitária (m²/m)	Comprimento (m)	Superfície (m²)
Pilar de concreto	40x30	1.400	27.000	37.800
Retangular	30x20	1.000	1.500	1.500
Viga de concreto	alla retangular	20x40	100.660	120.792
<b>Total</b>				<b>160.092</b>

Perfis de aço: Quantitativos das superfícies a pintar					
Tipo	Série	Perfil	Superfície unitária (m²/m)	Comprimento (m)	Superfície (m²)
Aço dobrado	C	C250X85X25X3 35, Caixa dupla soldada	0.843	153.000	129.018
		C150X60X20X1 9, Caixa dupla soldada	0.542	54.320	29.433
		C250X85X25X3 04, Caixa dupla soldada	0.843	103.620	87.350
		C100X50X17X2 25	0.434	537.420	237.884
		C75X40X15X2 26, Caixa dupla soldada	0.313	5.000	1.563
		C100X50X17X3 04	0.434	161.480	70.042
	U	C150X60X20X2 66, Caixa dupla soldada	0.543	9.900	5.372
		C127X50X17X2 28	0.496	6.000	2.978
		U75X40X2 28, Duplo i unido soldada	0.457	6.600	3.083
		U127X60X3 75	0.477	164.326	78.319
		U100X50X3 04	0.386	157.674	60.849
		U100X60X3 75, Duplo i unido soldada	0.675	1.701	1.149
Aço laminado	VERG	U100X50X2 66, Duplo i unido soldada	0.597	1.000	0.597
		U75X40X2 28	0.299	110.261	33.015
		U100X50X3 75	0.423	30.501	12.890
		U100X50X2 28	0.389	32.045	12.479
		U100X40X2 66	0.348	107.648	37.427
		U82X40X2 00	0.335	116.018	38.836
		U100X40X2 28	0.349	0.400	0.140
<b>Subtotal</b>				<b>842.422</b>	
VERG 5			0.016	456.526	7.171
VERG 6			0.019	11.885	0.224
VERG 8			0.025	10.500	0.264
<b>Subtotal</b>				<b>7.659</b>	
<b>Total</b>				<b>850.081</b>	

Título do projeto: **PROJETO ESTRUTURAL**

Título do desenho: **DETALHES E CORTES DA ESTRUTURA**

Localização: BR - 364 - Km - Porto Velho/RO

ZONEAMENTO: Coef. aproveit. TAXA DE OCUP. DATA: 06/08/1312 Escala: IND Planos: 06/06

Uso da edificação: SAÚDE Revisão nº: 00

Proprietário: CASA DE SAÚDE SANTA MARCELINA CFF/CPJ: 60.742.609/0002-40

LOGOTIPO: CAUCREIA Nº: Engº André Gurgel

CREA/RO 4390-D Telefone: (69) 99213-9999

E-mail: andregurgel@hotmail.com

Cadista: Charles Viana de Sousa

Assinatura:

Quadro de Áreas (m²):

ÁREA DA EDIFICAÇÃO: 477,00 m²

ÁREA DA EDIFICAÇÃO A REFORMAR: 477,00 m²

Proprietário: HOSPITAL SANTA MARCELINA CNPJ Nº: 60.742.609/0002-40

Proprietário: ANDRÉ GURGEL CREA Nº: 4390-D

Responsável Técnico: CREA Nº: Declaro que a aprovação do projeto não implica no reconhecimento pela Prefeitura do direito de propriedade do terreno.

Espaço reservado para aprovação de vistoria: Espaço reservado para aprovação de projeto